

Holzmedia Smart Furniture

für die perfekte Synthese von Möbeln und Medientechnik

Gesamtprogramm

Preisliste 2025

inklusive aller Daten, Maße
und Detailinformationen

gültig ab 01.04.2025

Holzmedia Elements

Medienmöbel für die individuelle Integration von Displays und Medientechnik

Seite



UC-Displaystele_W6

Größe M	10 - 11
Ansatzische - Größe M	12 - 13
Größe L	14 - 15



Medienstele_W8

Größe M	16
Größe L	17
Größe XL	18 - 19
Größe XXL	20 - 21
Größe M ²	22 - 23
Größe L ²	24 - 25
Größe XL ²	26 - 27



Medienmöbel_S1

Größe M	29
Größe L	30
Größe XL	31



LED-Medienwand_W9

Größe 110 neu	32 - 35
Größe 146 neu	36 - 39
Größe 165 neu	40 - 43
Größe 110 ² neu	44 - 45

Übergeordnete Elements-Optionen	46
Ersatz- / Austauschblenden Medienstele_W8	47

Holzmedia Additions

Ergänzungsmöbel, die unser Leistungsprofil abrunden

Seite



Rednerpult_X3

49



Media Cube_X4

50 - 51



Display Caddy_X5 **neu**

52

Holzmedia Tables

Tischsysteme für Konferenz- und Besprechungsräume



Konferenztisch_C12

in Rechteckform/Bootsform, geschwungen	54
in Trapezform	55
in Wankelform	56
in V-Form	57 - 58
Optionen	59
Allgemeine Hinweise	62
Allgemeine Geschäftsbedingungen	63
Kontakt	64

Medienmöbel für die individuelle Integration
von Displays und Medientechnik



Holzmedia Elements

Für jede Anforderung das passende Produkt

UC-Displaystele_W6

Variantenreicher, standardisierter Modulbaukasten □ Insbesondere zur Integration von VC-Soundbars □ Für die höhenvariable Positionierung von 50"- 80"-Displays □ Wandmontiert oder freistehend □ Preisorientierte Lösung für kleinere bis mittelgroße Räume □ In 2 Größen □ Nachhaltig flexibel.



Medienstele_W8

Vielseitige Medienstele □ Perfekt vorbereitet zur Integration professioneller Videokonferenztechnik □ Mit großzügigem Stauraum □ Für Displaygrößen von 55"- 110" □ Wandorientiert oder mobil □ Für anspruchsvolle Räume / Projekte □ Auf Anfrage individualisierbar, auch im Farbton



Medienmöbel_S1

Spezialmöbel für das interaktive Arbeiten mit Touchdisplays □ Elektromotorisch höhenverfahrbar □ Großzügiger Stauraum für ergänzende Technik □ Für Displaygrößen von 55"- 98" □ Für anspruchsvolle Räume / Auditorien / Projekte □ Auf Anfrage individualisierbar, auch im Farbton



LED-Medienwand_W9

Konzeptmöbel für großformatige LED-Panels □ Perfekt vorbereitet zur Integration professioneller Videokonferenztechnik sowie leistungsfähiger Lautsprechersysteme □ Im Standard für Panelgrößen von 108"- 165" □ Auch mobil □ Auf Anfrage individualisierbar in nahezu jeder Größe und jedem Format .



Holzmedia Elements im Überblick

Für jede Anforderung das passende Produkt

	Displaygrößen				LED-Panel-Größen (Diagonale)			Dualdisplay möglich	Wand- montiert	Mobil mit Boden- platte	Freistehend mit Standfuß	VC Integration möglich	Lautsprecher Integration möglich	Variable Displayhöhe /-unterkante	Standard- farben	Individuelle Farben
	max. Displaygewicht				-110	-146	-165									
	M	L	XL	XXL	108"-110"	135"-146"	162"-165"								W (Arktik-Weiß) S (Lava-Schwarz)	
UC Displaystele W6	■ 40 kg	■ 60 kg						■ wandmontiert mittels Dual- displayboard	■	✗	■ L- oder T-Metallfuß	■ mittels Funktions- blenden	✗	■ 70 -120cm in 10 cm -Schritten	W / S	✗
Medienstele W8	■ 60 kg	■ 80 kg	■ 100 kg	■ 120 kg				■ außer XXL	■	■ auch Dual	□	■ optional	■		W / S	■
Medienmöbel S1	■ 60 kg	■ 100 kg	■ 130 kg					□ wandmontiert	■	■	✗		■ optional	■ stufenlos elektro- motorisch	W / S	■
LED- Medienwand W9					■	■	■	■ 2 x 110" größer auf Anfrage	■	■	□	■ optional	■ optional		W / S	■

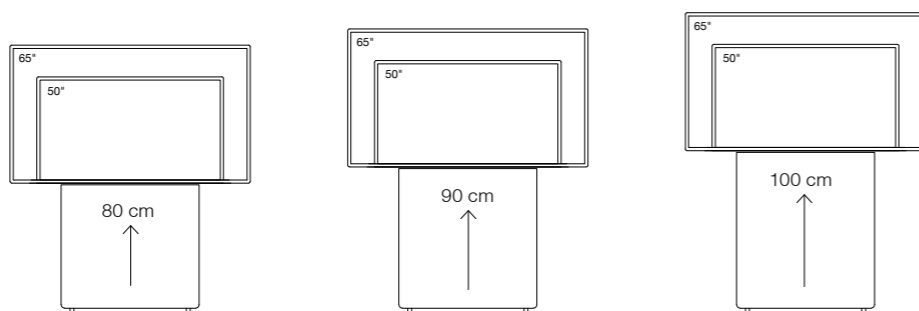
■ = Standard

□ = individuell / auf Anfrage

✗ = nicht möglich

UC-Displaystele_W6 M (in der Regel kurzfristig ab Lager lieferbar!)

für 50" bis 65"- Displays
mit bis zu 40 kg Gewicht



Ausführung

Korpus und Frontblende aus MDF. In Strukturlack lackiert.
Zur höhenvariablen Display-Anbringung/-Positionierung. Display-Halterung nicht im Lieferumfang enthalten.

Grundmodul mit Blendenhöhe

Maße (B x T x H)

	80 cm	90 cm	100 cm
Gesamtmöbel, außen	850 x 150 x 1430 - 1830 mm	850 x 150 x 1430 - 1830 mm	850 x 150 x 1430 - 1830 mm
Technik-Stauraum	650 x 115 x 760 mm	650 x 115 x 860 mm	650 x 115 x 960 mm

Voraussetzung zur Display-Integration

- max. Display-Breite	1600 mm	1600 mm	1600 mm
- max. Display-Gewicht	40 kg	40 kg	40 kg
- empf. Tiefe (Display inkl. Halterung)	95 - 115 mm	95 - 115 mm	95 - 115 mm
- Montagefläche für Display-Halterung (B x H)	645 x 580 mm	645 x 580 mm	645 x 580 mm

Farbe / Artikel-Nr.

Farbe	80 cm	90 cm	100 cm
Arktik-Weiß	10072	10073	10074
Grundpreis für 1 Stück	1.790 Euro	1.845 Euro	1.895 Euro

Lava-Schwarz	10579	10580	10581
Grundpreis für 1 Stück	1.790 Euro	1.845 Euro	1.895 Euro

zuzüglich Lieferung s. u. (ab 3 Stück = Staffelformen!)	auf Anfrage	auf Anfrage	auf Anfrage
--	-------------	-------------	-------------

Lieferung von je 1-4 Stück inkl. Optionen und Ergänzungsblende per Stückgutspedition / frei Lager / Bordstein	1-4 Stück, auf Palette (weitere = preisgleich)	12029	390 Euro
---	--	-------	-----------------

Verbringung und Montage der Möbel		auf Anfrage	
-----------------------------------	--	-------------	--

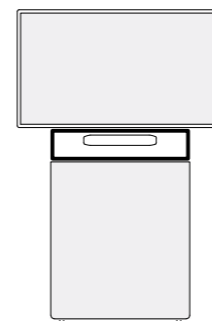
Optionen	Oberfläche / Farbe	Artikel-Nr.	empfohlener Marktpreis
Dualdisplayboard M² - für 2 x 50" bis 65" - Displays, Maße 2200 x 610 mm (B x H) Ausschließlich zur wandmontierten Verwendung!	schwarzes MDF, klar lackiert	10767	1.090 Euro
Halterung für VC-Kamera - für Position oberhalb Display, Stellfläche 240 x 165 mm (B x T) - für Position unterhalb Display, vor entsprechender Funktionsblende M (10909 / 10910), Stellfläche 300 x 240 mm (B x T)	Metall, pulverbeschichtet, schwarz	10033	220 Euro
	Metall, pulverbeschichtet, schwarz	10919	220 Euro
L-Standfuß zur freistehenden Positionierung an einer Wand, Maße 740 x 305 mm (B x T)	Metall, pulverbeschichtet, schwarz	10076	590 Euro
T-Standfuß zur freistehenden Positionierung im Raum, Maße 740 x 410 mm (B x T)	Metall, pulverbeschichtet, schwarz	10077	690 Euro

Preise = unverbindliche Verkaufspreisempfehlung, zuzüglich der gesetzlichen MwSt. (in Euro)

Holzmedia GmbH

+ ergänzende Funktionsblenden - Größe M

insbesondere zur Intergration von UC-Systemen / VC-Kameras
sowie Bedienpanels und Anschlussbuchsen/-feldern



Ausführung

Aus MDF in Strukturlack lackiert. In 85 cm Breite.

Universell

ohne Ausfräsung*

Höhe 10 cm

Arktik-Weiß Lava-Schwarz

Höhe 20 cm

Arktik-Weiß Lava-Schwarz

Höhe 30 cm**

Arktik-Weiß Lava-Schwarz

Artikel-Nr.	10079	10582	10082	10585	10086	10589
Grundpreis für 1. Stück***	170 Euro	170 Euro	220 Euro	220 Euro	275 Euro	275 Euro

Speziell - Höhe 20 cm:

... für POLY X30 + R30 Set, inkl. Montagevorrichtung		... für POLY STUDIO Set, inkl. Montagevorrichtung	
Artikel-Nr.	11955	11957	10729
Grundpreis für 1. Stück***	330 Euro	330 Euro	330 Euro
... für Sennheiser TC Bar S <small>neu</small> Set, inkl. Montagevorrichtung		... für Yealink Smart Vision 40 <small>neu</small> Set, inkl. Montagevorrichtung	
Artikel-Nr.	12519	12520	12308
Grundpreis für 1. Stück***	330 Euro	330 Euro	330 Euro
... für Jabra PanaCast 50 Set, inkl. Montagevorrichtung		Universelle Ablageblende mit Kabeldurchlass, z. B. für Lenovo Think Smart	
Artikel-Nr.	11215	11216	11211
Grundpreis für 1. Stück***	330 Euro	330 Euro	330 Euro
Universeller UC-Korpus für VC-Bars bis 570 x 115 x 120 mm		...für Halterung VC-Kamera (exclusive Halterung 10919)	
Artikel-Nr.	11397	11398	10909
Grundpreis für 1. Stück***	330 Euro	330 Euro	270 Euro

Universelle Montagevorrichtung ohne Blende, mit Tiefenausgleich für Systeme, breiter als 85 cm	MDF, schwarz	
Artikel-Nr.	10964	
Grundpreis für 1. Stück***	90 Euro	

Lieferung frei Lager / Bordstein <u>nur wenn sep. Versand, unabhängig vom W6-Grundmöbel.</u>	10092	30 Euro
--	-------	----------------

* individuelle Ausfräsungen / Bohrungen ab 10 Stück auf Anfrage möglich

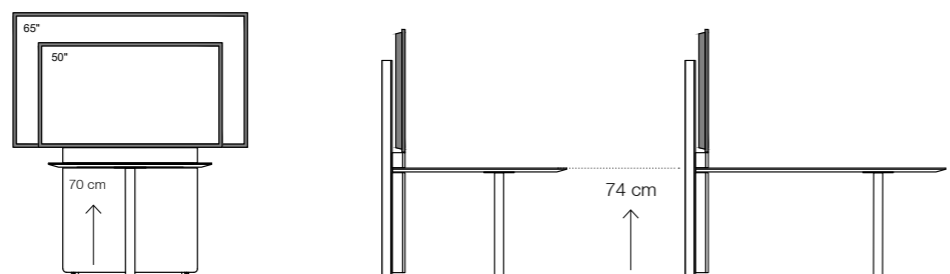
** Geeignet in Kombination mit Frontblende in Höhe 80 cm und 90 cm (die Displayunterkante entspricht hierbei max. 120 cm).

*** ggf. zuzüglich Lieferung | ab 3 Stück = Staffelformen

Holzmedia GmbH

Ansattztisch_W6 - Größe M (in der Regel kurzfristig ab Lager lieferbar!) in Höhe 74 cm - zum Sitzen

für 50" bis 65"- Displays mit bis zu 40 kg Gewicht

in / zur Kombination
+ Grundmodul mit Blendenhöhe 70 cm

Ausführung Korpus und Frontblende aus MDF. In Strukturlack lackiert.
Zur höhenvariablen Display-Anbringung/-Positionierung. Display-Halterung nicht im Lieferumfang enthalten.

Maße (B x T x H)		Voraussetzung zur Display-Integration	
Gesamtmöbel, außen	850 x 150 x 1430 - 1830	- max. Display-Breite	1600 mm
Technik-Stauraum	650 x 115 x 660 mm	- max. Display-Gewicht	40 kg
		- empf. Tiefe (Display inkl. Halterung)	95 - 115 mm
		- Montagefläche für Display-Halterung (B x H)	645 x 580 mm

Farbe / Artikel-Nr.

Farbe	Artikel-Nr.	Grundpreis für 1 Stück
Arktik-Weiß	11227	1.740 Euro
Lava-Schwarz	11228	1.740 Euro

zuzüglich Lieferung s. u.
(ab 3 Stück = Staffeldkonditionen!)

W6-Ansattztisch 110 für 3 Personen, zum Sitzen	Art / Ausführung Maße in mm	Farbe / Oberfläche	Artikel-Nr.	empfohlener Marktpreis
	Trapezform mit gerundeten Ecken 1180 x 800 / 1030 x 25 (B x T x H) Tischbein mit Bodenplatte, schwarz	Melamin Weiß, Spanplatte* Tischkante gerade, für Datenanschlussfeld mit Rahmen	T: 11253	1.580 Euro
		Fenix Weiß, Tischplatte in MDF Tischkante hinterstochen, Datenanschlussfeld rahmenlos möglich	T: 11259	2.320 Euro
		Fenix Schwarz, Tischplatte in MDF Tischkante hinterstochen, Datenanschlussfeld rahmenlos möglich	T: 11263	2.320 Euro

W6-Ansattztisch 160 für 5 Personen, zum Sitzen	Art / Ausführung Maße in mm	Farbe / Oberfläche	Artikel-Nr.	empfohlener Marktpreis
	Trapezform mit gerundeten Ecken 1680 x 800 / 1030 x 25 (B x T x H) Tischbein mit Bodenplatte, schwarz	Melamin Weiß, Spanplatte* Tischkante gerade, für Datenanschlussfeld mit Rahmen	T: 11257	1.895 Euro
		Fenix Weiß, Tischplatte in MDF Tischkante hinterstochen, Datenanschlussfeld rahmenlos möglich	T: 11260	2.850 Euro
		Fenix Schwarz, Tischplatte in MDF Tischkante hinterstochen, Datenanschlussfeld rahmenlos möglich	T: 11264	2.850 Euro

Lieferung von je 1-3 Komplettsystemen
inkl. Optionen und Ergänzungsblende
per Stückgutspedition / frei Lager / Bordstein

Verbringung und Montage der Möbel durch Holzmedia.

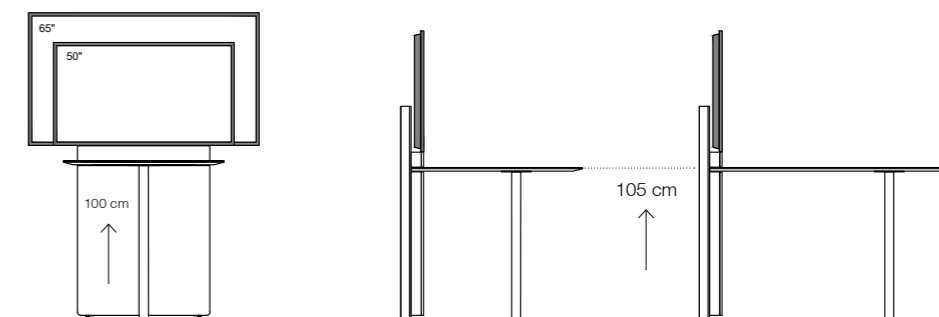
Optionen	Oberfläche / Farbe	Artikel-Nr.	empfohlener Marktpreis
L-Standfuß zur freistehenden Positionierung an einer Wand, Maße 740 x 305 mm (B x T)	Metall, pulverbeschichtet, schwarz	10076	590 Euro
T-Standfuß zur freistehenden Positionierung im Raum, Maße 740 x 410 mm (B x T)	Metall, pulverbeschichtet, schwarz	10077	690 Euro

Preise = unverbindliche Verkaufspreisempfehlung, zuzüglich der gesetzlichen MwSt. (in Euro)
*Melamin-Tischplatten sowie Tischplatten mit Ausschnitten = ca. 8 Wochen Lieferzeit.

Holzmedia GmbH

Ansattztisch_W6 - Größe M (in der Regel kurzfristig ab Lager lieferbar!) in Höhe 105 cm - zum Stehen

für 50" bis 65"- Displays mit bis zu 40 kg Gewicht

in / zur Kombination
+ Grundmodul mit Blendenhöhe 100 cm

Ausführung Korpus und Frontblende aus MDF. In Strukturlack lackiert.
Zur höhenvariablen Display-Anbringung/-Positionierung. Display-Halterung nicht im Lieferumfang enthalten.

Maße (B x T x H)		Voraussetzung zur Display-Integration	
Gesamtmöbel, außen	850 x 150 x 1430 - 1930	- max. Display-Breite	1600 mm
Technik-Stauraum	650 x 115 x 960 mm	- max. Display-Gewicht	40 kg
		- empf. Tiefe (Display inkl. Halterung)	95 - 115 mm
		- Montagefläche für Display-Halterung (B x H)	645 x 580 mm

Farbe / Artikel-Nr.

Farbe	Artikel-Nr.	Grundpreis für 1 Stück
Arktik-Weiß	10074	1.895 Euro
Lava-Schwarz	10581	1.895 Euro

zuzüglich Lieferung s. u.
(ab 3 Stück = Staffeldkonditionen!)

W6-Ansattztisch 110 für 3 Personen, zum Stehen	Art / Ausführung Maße in mm	Farbe / Oberfläche	Artikel-Nr.	empfohlener Marktpreis
	Trapezform mit gerundeten Ecken 1180 x 800 / 1030 x 25 (B x T x H) Tischbein mit Bodenplatte, schwarz	Melamin Weiß, Spanplatte* Tischkante gerade, für Datenanschlussfeld mit Rahmen	T: 11256	1.635 Euro
		Fenix Weiß, Tischplatte in MDF Tischkante hinterstochen, Datenanschlussfeld rahmenlos möglich	T: 11261	2.375 Euro
		Fenix Schwarz, Tischplatte in MDF Tischkante hinterstochen, Datenanschlussfeld rahmenlos möglich	T: 11265	2.375 Euro

W6-Ansattztisch 160 für 5 Personen, zum Stehen	Art / Ausführung Maße in mm	Farbe / Oberfläche	Artikel-Nr.	empfohlener Marktpreis
	Trapezform mit gerundeten Ecken 1680 x 800 / 1030 x 25 (B x T x H) Tischbein mit Bodenplatte, schwarz	Melamin Weiß, Spanplatte* Tischkante gerade, für Datenanschlussfeld mit Rahmen	T: 11258	1.950 Euro
		Fenix Weiß, Tischplatte in MDF Tischkante hinterstochen, Datenanschlussfeld rahmenlos möglich	T: 11262	2.905 Euro
		Fenix Schwarz, Tischplatte in MDF Tischkante hinterstochen, Datenanschlussfeld rahmenlos möglich	T: 11266	2.905 Euro

Lieferung von je 1-3 Komplettsystemen
inkl. Optionen und Ergänzungsblende
per Stückgutspedition / frei Lager / Bordstein

Verbringung und Montage der Möbel durch Holzmedia.

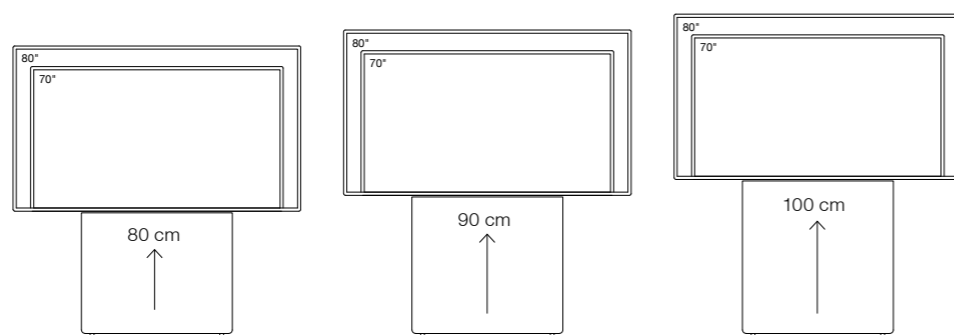
Optionen	Oberfläche / Farbe	Artikel-Nr.	empfohlener Marktpreis
L-Standfuß zur freistehenden Positionierung an einer Wand, Maße 740 x 305 mm (B x T)	Metall, pulverbeschichtet, schwarz	10076	590 Euro
T-Standfuß zur freistehenden Positionierung im Raum, Maße 740 x 410 mm (B x T)	Metall, pulverbeschichtet, schwarz	10077	690 Euro

Preise = unverbindliche Verkaufspreisempfehlung, zuzüglich der gesetzlichen MwSt. (in Euro)
*Melamin-Tischplatten sowie Tischplatten mit Ausschnitten = ca. 8 Wochen Lieferzeit.

Holzmedia GmbH

UC-Displaystele_W6 L (in der Regel kurzfristig ab Lager lieferbar!)

für 70" bis 80"- Displays
mit bis zu 60 kg Gewicht



Ausführung Korpus und Frontblende aus MDF. In Strukturlack lackiert.
Zur höhenvariablen Display-Anbringung/-Positionierung. Display-Halterung nicht im Lieferumfang enthalten.

Grundmodul mit Blendenhöhe	80 cm	90 cm	100 cm
Maße (B x T x H)			
Gesamtmaß, außen	950 x 180 x 1650 - 1950 mm	950 x 180 x 1650 - 1950 mm	950 x 180 x 1650 - 1950 mm
Technik-Stauraum	750 x 140 x 760 mm	750 x 140 x 860 mm	750 x 140 x 960 mm
Voraussetzung zur Display-Integration			
- max. Display-Breite	1900 mm	1900 mm	1900 mm
- max. Display-Gewicht	60 kg	60 kg	60 kg
- empf. Tiefe (Display inkl. Halterung)	120 - 130 mm	120 - 130 mm	120 - 130 mm
- Montagefläche für Display-Halterung (B x H)	745 x 620 mm	745 x 620 mm	745 x 620 mm
Farbe / Artikel-Nr.			
Arktik-Weiß	10612	10613	10614
Grundpreis für 1 Stück	2.110 Euro	2.185 Euro	2.260 Euro
Lava-Schwarz	10620	10621	10622
Grundpreis für 1 Stück	2.110 Euro	2.185 Euro	2.260 Euro
jeweils zuzüglich Lieferung s. u. (ab 3 Stück = Staffelditionen!)	auf Anfrage	auf Anfrage	auf Anfrage

Lieferung von je 1-4 Stück
inkl. Optionen und Ergänzungsblende
per Stückgutspedition / frei Lager / Bordstein

1-4 Stück, auf Palette (weitere = preisgleich)	12029	390 Euro
--	-------	-----------------

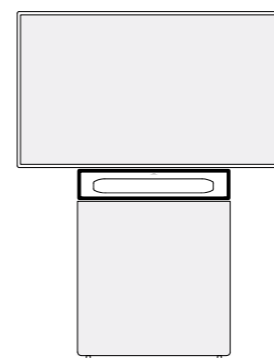
Verbringung und Montage der Möbel

auf Anfrage

Optionen	Oberfläche / Farbe	Artikel-Nr.	empfohlener Marktpreis
Dualdisplayboard L² - für 2 x 70" bis 80" - Displays, Maße 2600 x 670 mm (B x H) Ausschließlich zur wandmontierten Verwendung!	schwarzes MDF, klar lackiert	10866	1.390 Euro
Halterung für VC-Kamera - für Position oberhalb Display, Stellfläche 240 x 165 mm (B x T) - für Position unterhalb Display, vor entsprechender Funktionsblende L (10915 / 10916), Stellfläche 300 x 240 mm (B x T)	Metall, pulverbeschichtet, schwarz	10033	220 Euro
	Metall, pulverbeschichtet, schwarz	10919	220 Euro
L-Standfuß zur freistehenden Positionierung an einer Wand, Maße 840 x 335 mm (B x T)	Metall, pulverbeschichtet, schwarz	10616	690 Euro
T-Standfuß zur freistehenden Positionierung im Raum, Maße 840 x 460 mm (B x T)	Metall, pulverbeschichtet, schwarz	10617	840 Euro

+ ergänzende Funktionsblenden - Größe L

insbesondere zur Intergration von UC-Systemen / VC-Kameras
sowie Bedienpanels und Anschlussbuchsen/-feldern



Ausführung Aus MDF in Strukturlack lackiert. In 95 cm Breite.

Universell ohne Ausfräsung*	Höhe 10 cm		Höhe 20 cm		Höhe 30 cm**	
	Arktik-Weiß	Lava-Schwarz	Arktik-Weiß	Lava-Schwarz	Arktik-Weiß	Lava-Schwarz
Artikel-Nr.	10623	10634	10626	10637	10630	10641
Grundpreis für 1. Stück***	220 Euro	220 Euro	275 Euro	275 Euro	330 Euro	330 Euro

Speziell - Höhe 20 cm:

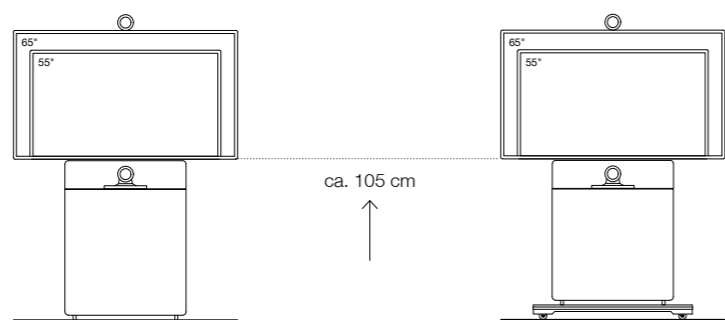
... für POLY STUDIO Set, inkl. Montagevorrichtung		... für POLY X50 / X52 / V52 Set, inkl. Montagevorrichtung	
Artikel-Nr.	10859	10860	10731
Grundpreis für 1. Stück***	390 Euro	390 Euro	390 Euro
... für Logitech Rally Bar Mini Set, inkl. Montagevorrichtung		... für Yealink Smart Vision 40 neu Set, inkl. Montagevorrichtung	
Artikel-Nr.	11316	11317	12310
Grundpreis für 1. Stück***	390 Euro	390 Euro	390 Euro
... für Sennheiser TC Bar M neu Set, inkl. Montagevorrichtung		... für Jabra PanaCast 50 Set, inkl. Montagevorrichtung	
Artikel-Nr.	12521	12522	11217
Grundpreis für 1. Stück***	390 Euro	390 Euro	390 Euro
Universeller UC-Korpus für VC-Bars bis 670 x 140 x 120 mm		Universelle Ablageblende mit Kabeldurchlass, z. B. für Lenovo Think Smart Artikel-Nr.	
Artikel-Nr.	11399	11400	11213
Grundpreis für 1. Stück***	390 Euro	390 Euro	390 Euro
... für Halterung VC-Kamera (exclusive Halterung 10919)		Universelle Montagevorrichtung ohne Blende, mit Tiefenausgleich für Systeme, breiter als 95 cm Artikel-Nr.	MDF, schwarz
Artikel-Nr.	10915	10916	11405
Grundpreis für 1. Stück***	330 Euro	330 Euro	90 Euro

Lieferung frei Lager / Bordstein
nur wenn sep. Versand, unabhängig vom W6-Grundmöbel.

10649	35 Euro
-------	----------------

Medienstele_W8 M

für 55" bis 65"- Displays
mit bis zu 60 kg Gewicht



Wandmontiert

Mobil mit Bodenplatte

VC-Kamerapositionierung:

oberhalb (höhenvariabel ab ca. 180 cm Höhe) oder unterhalb des Displays (auf ca. 85 cm Höhe) möglich.

Ausführung	Eintürig – mit Stoffblende für externe Lautsprecher in Schwarz. Korpus und Tür aus MDF, in Strukturlack lackiert. Mit passiv belüftetem Stauraum zur individuellen Technikintegration. Vorbereitet zur Integration eines Videokonferenzsystems. Display-Halterung <u>nicht</u> im Lieferumfang enthalten.		
Maße (B x T x H)			
Gesamtmöbel, außen (Bodenplatte)	800 x 220 x 1750 mm		800 (1050) x 220 (550) x 1750 (100) mm
Technik-Stauraum (*Beschläge nicht berücksichtigt)	650 x 180* x 800 mm		650 x 180* x 720 mm
Lautsprecher-Stauraum	620 x 180 x 165 mm		620 x 180 x 165 mm
Vorraussetzung zur Display-Integration			
- max. Display-Breite	1600 mm		1600 mm
- max. Display-Gewicht	60 kg		60 kg
- empf. Display-Tiefe (inkl. Halterung)	80 - 100 mm		80 - 100 mm
- Montagefläche für Display-Halterung (B x H)	700 x 660 mm		700 x 660 mm
- Rücksprung für Display und Halterung	80 mm		80 mm
- Höhe Display-Unterkante	1050 mm		1050 mm
Farbe** / Artikel-Nr.			
Arktik-Weiß	10010		10012
Lava-Schwarz	10011		10013
Grundpreis für 1 Stück	3.210 Euro		4.220 Euro
zuzüglich Lieferung, s. u.			
(ab 3 Stück = Staffelloptionen!)	auf Anfrage		auf Anfrage
Lieferung frei Lager / Bordstein (komplett montiert)	1. Stück jede weitere	10038 10547	430 Euro 215 Euro
Verbringung und Montage der Möbel durch Holzmedia.		auf Anfrage	

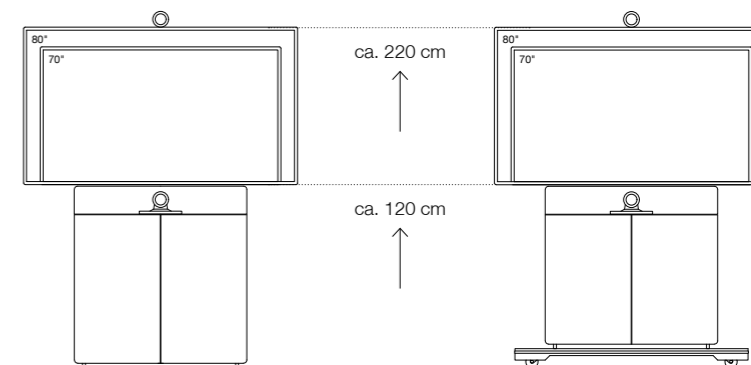
Optionen	Oberfläche / Farbe	Artikel-Nr.	empfohlener Marktpreis
Halterung für VC-Kamera			
- für Position oberhalb Display, Stellfläche 240 x 165 mm (B x T)	Metall, pulverbeschichtet, schwarz	10033	220 Euro
- für Position vor sowie mit angepasster LS-Stoffblende, Stellfläche 250 x 200 mm (B x T)	Metall, pulverbeschichtet, schwarz	10034	220 Euro
Individuelle Blende für VC-Systeme bis Breite 620 mm			
für z. B. Cisco Webex Room Kit Mini / Poly X30/R30 / etc.	Strukturlack Arktik-Weiß	10571	445 Euro
inkl. Befestigungsunterkonstruktion	Strukturlack Lava-Schwarz	10704	445 Euro
Diese Blende ersetzt die Lautsprecherblende des Hauptprodukts.			
Schließung für Türe	Vernickelt matt	10035	170 Euro
Fachboden für Technikkorpus			
	Strukturlack Arktik-Weiß	10028	55 Euro
	Strukturlack Lava-Schwarz	10664	55 Euro
Halterung für Kabelaufwicklung			
rückseitig am Korpus der mobilen Version	Strukturlack Arktik-Weiß	10036	160 Euro
	Strukturlack Lava-Schwarz	10665	160 Euro

** Strukturlackfarbtöne können gegen 590 Euro Aufpreis je Auftrag angepasst werden.
Preise = unverbindliche Verkaufsempfehlung, zuzüglich der gesetzlichen MwSt. (in Euro)

Holzmedia GmbH

Medienstele_W8 L

für 70" bis 80"- Displays
mit bis zu 80 kg Gewicht



Wandmontiert

Mobil mit Bodenplatte

VC-Kamerapositionierung:

oberhalb (höhenvariabel ab ca. 210 cm Höhe) oder unterhalb des Displays (auf ca. 102 cm Höhe) möglich.

Ausführung	Zweitürig – mit Stoffblende für externe Lautsprecher in Schwarz. Korpus und Tür aus MDF, in Strukturlack lackiert. Mit passiv belüftetem Stauraum zur individuellen Technikintegration. Vorbereitet zur Integration eines Videokonferenzsystems. Display-Halterung <u>nicht</u> im Lieferumfang enthalten.		
Maße (B x T x H)			
Gesamtmöbel, außen (Bodenplatte)	1140 x 250 x 1960 mm		1140 (1540) x 250 (650) x 1960 (130) mm
Technik-Stauraum (*Beschläge nicht berücksichtigt)	2 x 480 x 210* x 950 mm		2 x 480 x 210* x 840 mm
Lautsprecher-Stauraum	960 x 210 x 165 mm		960 x 210 x 165 mm
Vorraussetzung zur Display-Integration			
- max. Display-Breite	1900 mm		1900 mm
- max. Display-Gewicht	80 kg		80 kg
- empf. Display-Tiefe (inkl. Halterung)	110 - 130 mm		110 - 130 mm
- Montagefläche für Display-Halterung (B x H)	1040 x 725 mm		1040 x 725 mm
- Rücksprung für Display und Halterung	110 mm		110 mm
- Höhe Display-Unterkante	1200 mm		1200 mm
Farbe** / Artikel-Nr.			
Arktik-Weiß	10014		10016
Lava-Schwarz	10015		10017
Grundpreis für 1 Stück	4.190 Euro		5.660 Euro
zuzüglich Lieferung, s. u.			
(ab 3 Stück = Staffelloptionen!)	auf Anfrage		auf Anfrage
Lieferung frei Lager / Bordstein (komplett montiert)	1. Stück jede weitere	10039 10548	510 Euro 255 Euro
Verbringung und Montage der Möbel durch Holzmedia.		auf Anfrage	

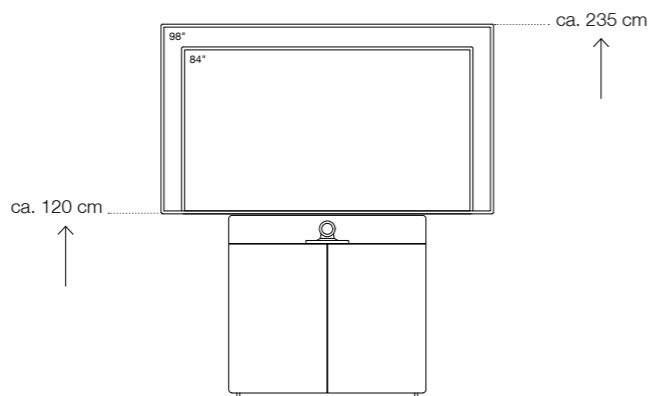
Optionen	Oberfläche / Farbe	Artikel-Nr.	empfohlener Marktpreis
VC-Kamerakorpus unterhalb Display***			
bei mittig geteilter Lautsprecherblende, Maße 340 x 210 x 180 mm (B x T x H)	Strukturlack Arktik-Weiß	10667 ***12048	445 Euro
*** = breite Ausführung (540 x 210 x 180 mm), für Dual-Kameras	Strukturlack Lava-Schwarz	10671 ***12049	445 Euro
Halterung für VC-Kamera			
- für Position oberhalb Display, Stellfläche 240 x 165 mm (B x T)	Metall, pulverbeschichtet, schwarz	10033	220 Euro
Individuelle Blende für VC-Systeme bis Breite 960 mm			
für z. B. Cisco Webex Room Kit (Plus) / PanaCast 50 / Polycom Studio / etc.	Strukturlack Arktik-Weiß	10705	445 Euro
inkl. Befestigungsunterkonstruktion	Strukturlack Lava-Schwarz	10706	445 Euro
Diese Blende ersetzt die Lautsprecherblende des Hauptprodukts.			
Schließung für / je Türe	Vernickelt matt	10035	170 Euro
Fachboden für Technikkorpus			
	Strukturlack Arktik-Weiß	10029	55 Euro
	Strukturlack Lava-Schwarz	10666	55 Euro
Halterung für Kabelaufwicklung			
rückseitig am Korpus der mobilen Version	Strukturlack Arktik-Weiß	10036	160 Euro
	Strukturlack Lava-Schwarz	10665	160 Euro

** Strukturlackfarbtöne können gegen 590 Euro Aufpreis je Auftrag angepasst werden.
Preise = unverbindliche Verkaufsempfehlung, zuzüglich der gesetzlichen MwSt. (in Euro)

Holzmedia GmbH

Medienstele_W8 XL

für 84" bis 98"- Displays (16:9)
mit bis zu 100 kg Gewicht



Wandmontiert

Ausführung	Zweitürig – mit Stoffblende für externe Lautsprecher in Schwarz. Korpus und Tür aus MDF, in Strukturlack lackiert. Mit passiv belüftetem Stauraum zur individuellen Technikintegration. Vorbereitet zur Integration eines Videokonferenzsystems. Display-Halterung <u>nicht</u> im Lieferumfang enthalten.		
Maße (B x T x H)			
Gesamtmöbel, außen (Bodenplatte)	1300 x 280 x 2070 mm		
Technik-Stauraum (*Beschläge nicht berücksichtigt)	2 x 560 x 240* x 950 mm		
Lautsprecher-Stauraum	1120 x 240 x 165 mm		
Vorraussetzung zur Display-Integration			
- max. Display-Breite	2280 mm		
- max. Display-Gewicht	100 kg		
- empf. Display-Tiefe (inkl. Halterung)	130 - 150 mm		
- Montagefläche für Display-Halterung (B x H)	1200 x 835 mm		
- Rücksprung für Display und Halterung	130 mm		
- Höhe Display-Unterkante	1200 mm		
Farbe** / Artikel-Nr.			
Arktik-Weiß	10018		
Lava-Schwarz	10019		
Grundpreis für 1 Stück	4.960 Euro		
zuzüglich Lieferung, s. u. (ab 3 Stück = Staffelformen!)	auf Anfrage		
Lieferung frei Lager / Bordstein (nahezu komplett montiert -> Displayboard = separat und anzuschrauben)	1. Stück jede weitere	10040 10549	630 Euro 315 Euro
Verbringung und Montage der Möbel durch Holzmedia.	auf Anfrage		

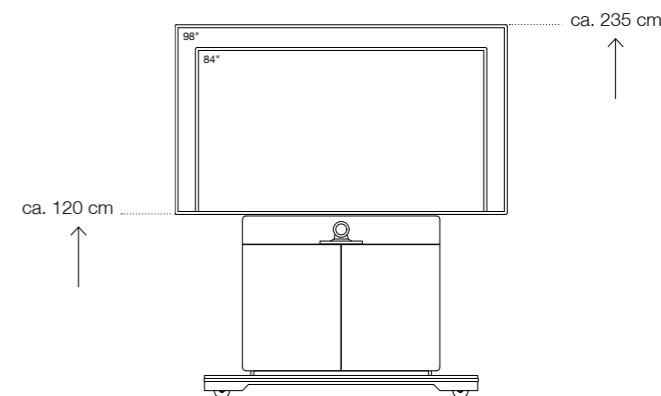
Optionen	Oberfläche / Farbe	Artikel-Nr.	empfohlener Marktpreis
VC-Kamerakorpus unterhalb Display*/*** bei mittig geteilter Lautsprecherblende, Maße 340 x 240 x 180 mm (B x T x H) * = schmale Ausführung (180 x 240 x 180 mm), z. B. für Rally Plus *** = breite Ausführung (540 x 240 x 180 mm), für Dual-Kameras	Strukturlack Arktik-Weiß	10668	*10692 ***11441 445 Euro
	Strukturlack Lava-Schwarz	10669	*10647 ***11442 445 Euro
Individuelle Blende für VC-Systeme bis Breite 1120 mm für z. B. Cisco Webex Room Kit (Plus) / Crestron Flex / Polycom Studio / etc. inkl. Befestigungsunterkonstruktion Diese Blende ersetzt die Lautsprecherblende des Hauptprodukts.	Strukturlack Arktik-Weiß	10707	445 Euro
	Strukturlack Lava-Schwarz	10708	445 Euro
Schließung für / je Türe	Vernickelt matt	10035	170 Euro
Fachboden für Technikkorpus	Strukturlack Arktik-Weiß	10030	55 Euro
	Strukturlack Lava-Schwarz	10670	55 Euro

** Strukturlackfarbtöne können gegen 590 Euro Aufpreis je Auftrag angepasst werden.
Preise = unverbindliche Verkaufspreisempfehlung, zuzüglich der gesetzlichen MwSt. (in Euro)

Holzmedia GmbH

Medienstele_W8 XL

für 84" bis 98"- Displays (16:9)
mit bis zu 100 kg Gewicht



Mobil mit Bodenplatte

Ausführung	Zweitürig – mit Stoffblende für externe Lautsprecher in Schwarz. Korpus und Tür aus MDF, in Strukturlack lackiert. Mit passiv belüftetem Stauraum zur individuellen Technikintegration. Vorbereitet zur Integration eines Videokonferenzsystems. Display-Halterung <u>nicht</u> im Lieferumfang enthalten.		
Maße (B x T x H)			
Gesamtmöbel, außen (Bodenplatte)	1300 (1800) x 280 (700) x 2070 (150) mm		
Technik-Stauraum (*Beschläge nicht berücksichtigt)	2 x 560 x 240* x 820 mm		
Lautsprecher-Stauraum	1120 x 240 x 165 mm		
Vorraussetzung zur Display-Integration			
- max. Display-Breite	2280 mm		
- max. Display-Gewicht	100 kg		
- empf. Display-Tiefe (inkl. Halterung)	130 - 150 mm		
- Montagefläche für Display-Halterung (B x H)	1200 x 835 mm		
- Rücksprung für Display und Halterung	130 mm		
- Höhe Display-Unterkante	1200 mm		
Farbe** / Artikel-Nr.			
Arktik-Weiß	10020		
Lava-Schwarz	10021		
Grundpreis für 1 Stück	6.965 Euro		
zuzüglich Lieferung, s. u. (ab 3 Stück = Staffelformen!)	auf Anfrage		
Lieferung frei Lager / Bordstein (nahezu komplett montiert -> Displayboard = separat und anzuschrauben)	1. Stück jede weitere	10040 10549	630 Euro 315 Euro
Verbringung und Montage der Möbel durch Holzmedia.	auf Anfrage		

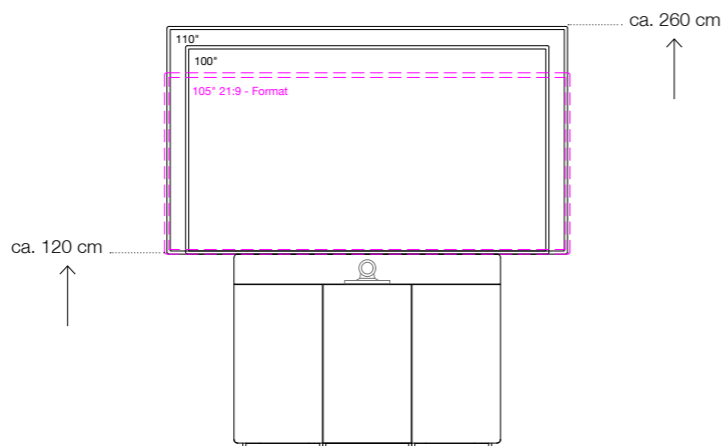
Optionen	Oberfläche / Farbe	Artikel-Nr.	empfohlener Marktpreis
VC-Kamerakorpus unterhalb Display*/*** bei mittig geteilter Lautsprecherblende, Maße 340 x 240 x 180 mm (B x T x H) * = schmale Ausführung (180 x 240 x 180 mm), z. B. für Rally Plus *** = breite Ausführung (540 x 240 x 180 mm), für Dual-Kameras	Strukturlack Arktik-Weiß	10668	*10692 ***11441 445 Euro
	Strukturlack Lava-Schwarz	10669	*10647 ***11442 445 Euro
Individuelle Blende für VC-Systeme bis Breite 1120 mm für z. B. Cisco Webex Room Kit (Plus) / Crestron Flex / Polycom Studio / etc. inkl. Befestigungsunterkonstruktion Diese Blende ersetzt die Lautsprecherblende des Hauptprodukts.	Strukturlack Arktik-Weiß	10707	445 Euro
	Strukturlack Lava-Schwarz	10708	445 Euro
Schließung für / je Türe	Vernickelt matt	10035	170 Euro
Fachboden für Technikkorpus	Strukturlack Arktik-Weiß	10030	55 Euro
	Strukturlack Lava-Schwarz	10670	55 Euro
Halterung für Kabelaufwicklung rückseitig am Korpus	Strukturlack Arktik-Weiß	10036	160 Euro
	Strukturlack Lava-Schwarz	10665	160 Euro

** Strukturlackfarbtöne können gegen 590 Euro Aufpreis je Auftrag angepasst werden.
Preise = unverbindliche Verkaufspreisempfehlung, zuzüglich der gesetzlichen MwSt. (in Euro)

Holzmedia GmbH

Medienstele_W8 XXL

für 100" bis 110"- Displays sowie LED-Panels
auch im 21:9 - Format
 mit bis zu 120 kg Gewicht



Wandmontiert

VC-Kamerapositionierung:

unterhalb des Displays (auf ca. 102 cm Höhe)
 möglich.

Ausführung	Dreitürig – mit Stoffblende für externe Lautsprecher in Schwarz. Korpus und Tür aus MDF, in Strukturlack lackiert. Mit passiv belüftetem Stauraum zur individuellen Technikintegration. Vorbereitet zur Integration eines Videokonferenzsystems. Display-Halterung <u>nicht</u> im Lieferumfang enthalten.		
Maße (B x T x H)			
Gesamtmöbel, außen	1680 x 310 x 2210 mm		
Technik-Stauraum (*Beschläge nicht berücksichtigt)	2 x 460 x 270* x 950 mm 1 x 520 x 270* x 950 mm		
Lautsprecher-Stauraum	2 x 430 x 270 x 165 mm		
Vorraussetzung zur Display-Integration			
- max. Display-Breite	2500 mm		
- max. Display-Gewicht	120 kg		
- empf. Display-Tiefe (inkl. Halterung)	130 - 150 mm		
- Montagefläche für Display-Halterung (B x H)	1580 x 975 mm		
- Rücksprung für Display und Halterung	130 mm		
- Höhe Display-Unterkante	1200 mm		
Farbe** / Artikel-Nr.			
Arktik-Weiß	11526		
Lava-Schwarz	11527		
Grundpreis für 1 Stück	7.870 Euro		
zuzüglich Lieferung, s. u. (ab 3 Stück = Staffelloptionen!)	auf Anfrage		

Lieferung frei Lager / Bordstein (mehrtellig, vormontierte Korpusse, Displayboard und Blenden = separat und zu verschrauben)	1. Stück	12125	890 Euro
	jede weitere	12126	445 Euro

Verbringung und Montage der Möbel durch Holzmedia.

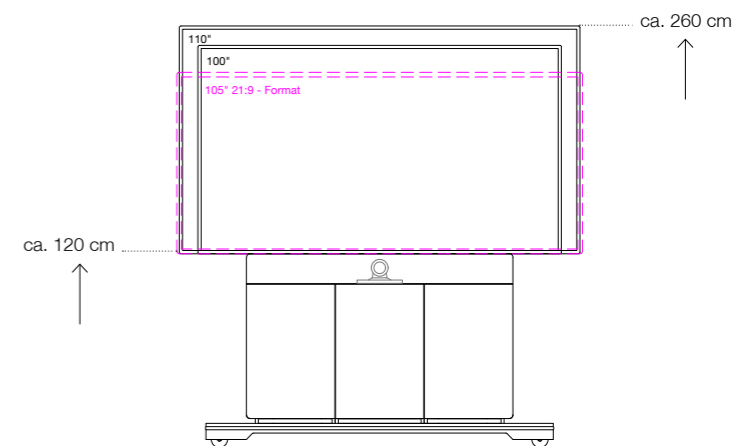
Optionen	Oberfläche / Farbe	Artikel-Nr.	empfohlener Marktpreis	
VC-Kamerakorpus unterhalb Display*** bei mittig geteilter Lautsprecherblende, Maße 340 x 270 x 180 mm (B x T x H)*** = breite Ausführung (540 x 270 x 180 mm), für Dual-Kameras	Strukturlack Arktik-Weiß	11530	***11943	445 Euro
	Strukturlack Lava-Schwarz	11531	***11944	445 Euro
Individuelle Blende für VC-Systeme für z. B. Cisco Webex Room Kit (Plus) / Crestron Flex / Polycom Studio / etc. inkl. Befestigungsunterkonstruktion Diese Blende ersetzt die Lautsprecherblende des Hauptprodukts.	Strukturlack Arktik-Weiß	11532		445 Euro
	Strukturlack Lava-Schwarz	11533		445 Euro
Schließung für / je Türe	Vernickelt matt	10035		170 Euro
Fachboden für / je Technikkorpus	Strukturlack Arktik-Weiß	je L/R:11534, M:11535		55 Euro
	Strukturlack Lava-Schwarz	je L/R:11536, M:11537		55 Euro
Individuelle Anpassung/Vergrößerung des Displaymontageboards für LED-Panels	Strukturlack Lava-Schwarz	12033		490 Euro

** Strukturlackfarbtöne können gegen 590 Euro Aufpreis je Auftrag angepasst werden.
 Preise = unverbindliche Verkaufsempfehlung, zuzüglich der gesetzlichen MwSt. (in Euro)

Holzmedia GmbH

Medienstele_W8 XXL

für 100" bis 110"- Displays sowie LED-Panels
auch im 21:9 - Format
 mit bis zu 120 kg Gewicht



Mobil mit Bodenplatte

VC-Kamerapositionierung:

unterhalb des Displays (auf ca. 102 cm Höhe)
 möglich.

Ausführung	Dreitürig – mit Stoffblende für externe Lautsprecher in Schwarz. Korpus und Tür aus MDF, in Strukturlack lackiert. Mit passiv belüftetem Stauraum zur individuellen Technikintegration. Vorbereitet zur Integration eines Videokonferenzsystems. Display-Halterung <u>nicht</u> im Lieferumfang enthalten.		
Maße (B x T x H)			
Gesamtmöbel, außen (Bodenplatte)	1680 (2150) x 310 (750) x 2210 (150) mm		
Technik-Stauraum (*Beschläge nicht berücksichtigt)	2 x 460 x 270* x 820 mm 1 x 520 x 270* x 820 mm		
Lautsprecher-Stauraum	2 x 430 x 270 x 165 mm		
Vorraussetzung zur Display-Integration			
- max. Display-Breite	2500 mm		
- max. Display-Gewicht	120 kg		
- empf. Display-Tiefe (inkl. Halterung)	130 - 150 mm		
- Montagefläche für Display-Halterung (B x H)	1580 x 975 mm		
- Rücksprung für Display und Halterung	130 mm		
- Höhe Display-Unterkante	1200 mm		
Farbe** / Artikel-Nr.			
Arktik-Weiß	11528		
Lava-Schwarz	11529		
Grundpreis für 1 Stück	10.880 Euro		
zuzüglich Lieferung, s. u. (ab 3 Stück = Staffelloptionen!)	auf Anfrage		

Lieferung frei Lager / Bordstein (mehrtellig, vormontierte Korpusse, Displayboard und Blenden = separat und zu verschrauben)	1. Stück	12125	890 Euro
	jede weitere	12126	445 Euro

Verbringung und Montage der Möbel durch Holzmedia.

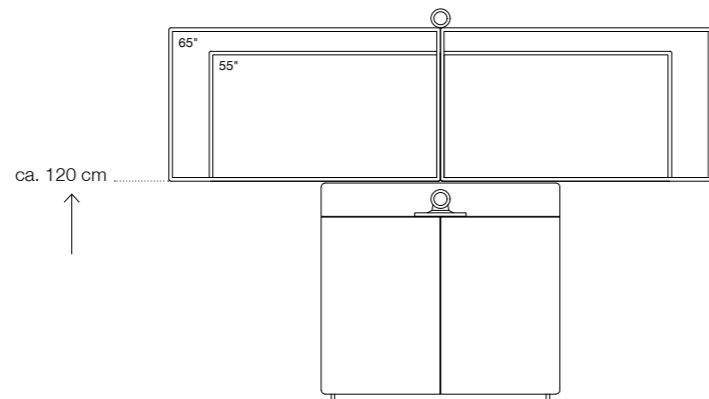
Optionen	Oberfläche / Farbe	Artikel-Nr.	empfohlener Marktpreis	
VC-Kamerakorpus unterhalb Display*** bei mittig geteilter Lautsprecherblende, Maße 340 x 270 x 180 mm (B x T x H)*** = breite Ausführung (540 x 270 x 180 mm), für Dual-Kameras	Strukturlack Arktik-Weiß	11530	***11943	445 Euro
	Strukturlack Lava-Schwarz	11531	***11944	445 Euro
Individuelle Blende für VC-Systeme für z. B. Cisco Webex Room Kit (Plus) / Crestron Flex / Polycom Studio / etc. inkl. Befestigungsunterkonstruktion Diese Blende ersetzt die Lautsprecherblende des Hauptprodukts.	Strukturlack Arktik-Weiß	11532		445 Euro
	Strukturlack Lava-Schwarz	11533		445 Euro
Schließung für / je Türe	Vernickelt matt	10035		170 Euro
Fachboden für / je Technikkorpus	Strukturlack Arktik-Weiß	je L/R:11534, M:11535		55 Euro
	Strukturlack Lava-Schwarz	je L/R:11536, M:11537		55 Euro
Individuelle Anpassung/Vergrößerung des Displaymontageboards für LED-Panels	Strukturlack Lava-Schwarz	12033		290 Euro
Halterung für Kabelaufwicklung rückseitig am Korpus	Strukturlack Arktik-Weiß	10036		160 Euro
	Strukturlack Lava-Schwarz	10665		160 Euro

** Strukturlackfarbtöne können gegen 590 Euro Aufpreis je Auftrag angepasst werden.
 Preise = unverbindliche Verkaufsempfehlung, zuzüglich der gesetzlichen MwSt. (in Euro)

Holzmedia GmbH

Medienstele_W8 M²

für 55" bis 65"- Displays
mit je bis zu 60 kg Gewicht



Wandmontiert

Ausführung	Zweitürig – mit Stoffblende für externe Lautsprecher in Schwarz. Korpus und Tür aus MDF, in Strukturlack lackiert. Mit passiv belüftetem Stauraum zur individuellen Technikintegration. Vorbereitet zur Integration eines Videokonferenzsystems. Display-Halterung <u>nicht</u> im Lieferumfang enthalten.		
Maße (B x T x H)			
Gesamtmöbel, außen (Bodenplatte)	1300 x 280 x 1900 mm		
Technik-Stauraum (*Beschläge nicht berücksichtigt)	2 x 560 x 240* x 950 mm		
Lautsprecher-Stauraum	1120 x 240 x 165 mm		
Vorraussetzung zur Display-Integration			
- max. Display-Breite	1600 mm		
- max. Display-Gewicht	60 kg		
- empf. Display-Tiefe (inkl. Halterung)	80 - 100 mm		
- Montagefläche für Display-Halterung (B x H)	2200 x 660 mm		
- Rücksprung für Display und Halterung	80 mm		
- Höhe Display-Unterkante	1200 mm		
Farbe** / Artikel-Nr.			
Arktik-Weiß	10022		
Lava-Schwarz	10023		
Grundpreis für 1 Stück	5.290 Euro		
zuzüglich Lieferung, s. u. (ab 3 Stück = Staffelpkonditionen!)	auf Anfrage		
Lieferung frei Lager / Bordstein (nahezu komplett montiert -> Displayboard = separat und anzuschrauben)	1. Stück jede weitere	10041 10550	750 Euro 375 Euro
Verbringung und Montage der Möbel durch Holzmedia.	auf Anfrage		

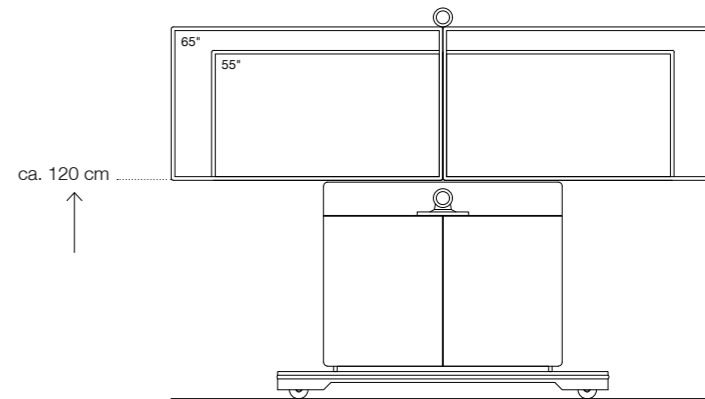
Optionen	Oberfläche / Farbe	Artikel-Nr.	empfohlener Marktpreis
VC-Kamerakorpus unterhalb Display*/*** bei mittig geteilter Lautsprecherblende, Maße 340 x 240 x 180 mm (B x T x H) * = schmale Ausführung (180 x 240 x 180 mm), z. B. für Rally Plus *** = breite Ausführung (540 x 240 x 180 mm), für Dual-Kameras	Strukturlack Arktik-Weiß	10672 *10678 ***11443	445 Euro
	Strukturlack Lava-Schwarz	10673 *10720 ***11444	445 Euro
Halterung für VC-Kamera - für Position oberhalb Display, Stellfläche 240 x 165 mm (B x T)	Metall, pulverbeschichtet, schwarz	10033	220 Euro
Individuelle Blende für VC-Systeme bis Breite 1120 mm für z. B. Cisco Webex Room Kit (Plus) / Crestron Flex / Polycom Studio / etc. inkl. Befestigungsunterkonstruktion Diese Blende ersetzt die Lautsprecherblende des Hauptprodukts.	Strukturlack Arktik-Weiß	10709	445 Euro
	Strukturlack Lava-Schwarz	10710	445 Euro
Schließung für / je Türe	Vernickelt matt	10035	170 Euro
Fachboden für Technikkorpus	Strukturlack Arktik-Weiß	10031	55 Euro
	Strukturlack Lava-Schwarz	10674	55 Euro

** Strukturlackfarbtöne können gegen 590 Euro Aufpreis je Auftrag angepasst werden.
Preise = unverbindliche Verkaufsempfehlung, zuzüglich der gesetzlichen MwSt. (in Euro)

Holzmedia GmbH

Medienstele_W8 M²

für 55" bis 65"- Displays
mit je bis zu 60 kg Gewicht



Mobil mit Bodenplatte

Ausführung	Zweitürig – mit Stoffblende für externe Lautsprecher in Schwarz. Korpus und Tür aus MDF, in Strukturlack lackiert. Mit passiv belüftetem Stauraum zur individuellen Technikintegration. Vorbereitet zur Integration eines Videokonferenzsystems. Display-Halterung <u>nicht</u> im Lieferumfang enthalten.		
Maße (B x T x H)			
Gesamtmöbel, außen (Bodenplatte)	1300 (1800) x 280 (700) x 1900 (150) mm		
Technik-Stauraum (*Beschläge nicht berücksichtigt)	2 x 560 x 240* x 820 mm		
Lautsprecher-Stauraum	1120 x 240 x 165 mm		
Vorraussetzung zur Display-Integration			
- max. Display-Breite	1600 mm		
- max. Display-Gewicht	60 kg		
- empf. Display-Tiefe (inkl. Halterung)	80 - 100 mm		
- Montagefläche für Display-Halterung (B x H)	2200 x 660 mm		
- Rücksprung für Display und Halterung	80 mm		
- Höhe Display-Unterkante	1200 mm		
Farbe** / Artikel-Nr.			
Arktik-Weiß	10024		
Lava-Schwarz	10025		
Grundpreis für 1 Stück	7.295 Euro		
zuzüglich Lieferung, s. u. (ab 3 Stück = Staffelpkonditionen!)	auf Anfrage		
Lieferung frei Lager / Bordstein (nahezu komplett montiert -> Displayboard = separat und anzuschrauben)	1. Stück jede weitere	10041 10550	750 Euro 375 Euro
Verbringung und Montage der Möbel durch Holzmedia.	auf Anfrage		

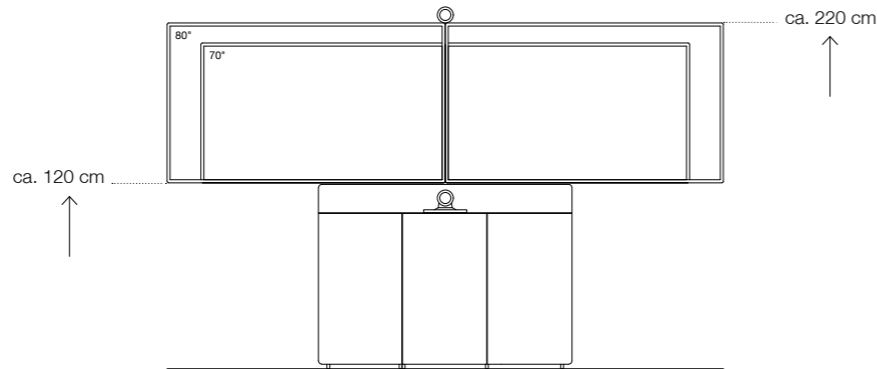
Optionen	Oberfläche / Farbe	Artikel-Nr.	empfohlener Marktpreis
VC-Kamerakorpus unterhalb Display*/*** bei mittig geteilter Lautsprecherblende, Maße 340 x 240 x 180 mm (B x T x H) * = schmale Ausführung (180 x 240 x 180 mm), z. B. für Rally Plus *** = breite Ausführung (540 x 240 x 180 mm), für Dual-Kameras	Strukturlack Arktik-Weiß	10672 * 10678 *** 11443	445 Euro
	Strukturlack Lava-Schwarz	10673 * 10720 *** 11444	445 Euro
Halterung für VC-Kamera - für Position oberhalb Display, Stellfläche 240 x 165 mm (B x T)	Metall, pulverbeschichtet, schwarz	10033	220 Euro
Individuelle Blende für VC-Systeme bis Breite 1120 mm für z. B. Cisco Webex Room Kit (Plus) / Crestron Flex / Polycom Studio / etc. inkl. Befestigungsunterkonstruktion Diese Blende ersetzt die Lautsprecherblende des Hauptprodukts.	Strukturlack Arktik-Weiß	10709	445 Euro
	Strukturlack Lava-Schwarz	10710	445 Euro
Schließung für / je Türe	Vernickelt matt	10035	170 Euro
Fachboden für Technikkorpus	Strukturlack Arktik-Weiß	10031	55 Euro
	Strukturlack Lava-Schwarz	10674	55 Euro
Halterung für Kabelaufwicklung rückseitig am Korpus	Strukturlack Arktik-Weiß	10036	160 Euro
	Strukturlack Lava-Schwarz	10665	160 Euro

** Strukturlackfarbtöne können gegen 590 Euro Aufpreis je Auftrag angepasst werden.
Preise = unverbindliche Verkaufsempfehlung, zuzüglich der gesetzlichen MwSt. (in Euro)

Holzmedia GmbH

Medienstele_W8 L²

für 70" bis 80"- Displays
mit je bis zu 80 kg Gewicht



Wandmontiert

Ausführung	Dreitürig – mit Stoffblende für externe Lautsprecher in Schwarz. Korpus und Tür aus MDF, in Strukturlack lackiert. Mit passiv belüftetem Stauraum zur individuellen Technikintegration. Vorbereitet zur Integration eines Videokonferenzsystems. Display-Halterung <u>nicht</u> im Lieferumfang enthalten.		
Maße (B x T x H)			
Gesamtmöbel, außen	1680 x 310 x 1960 mm		
Technik-Stauraum (*Beschläge nicht berücksichtigt)	2 x 460 x 270* x 950 mm 1 x 520 x 270* x 950 mm		
Lautsprecher-Stauraum	2 x 430 x 270 x 165 mm		
Vorraussetzung zur Display-Integration			
- max. Display-Breite	1900 mm		
- max. Display-Gewicht	80 kg		
- empf. Display-Tiefe (inkl. Halterung)	110 - 130 mm		
- Montagefläche für Display-Halterung (B x H)	2850 x 725 mm		
- Rücksprung für Display und Halterung	110 mm		
- Höhe Display-Unterkante	1200 mm		
Farbe** / Artikel-Nr.			
Arktik-Weiß	10026		
Lava-Schwarz	10027		
Grundpreis für 1 Stück	6.940 Euro		
zuzüglich Lieferung, s. u.			
(ab 3 Stück = Staffelpkonditionen!)	auf Anfrage		
Lieferung frei Lager / Bordstein (mehrtellig, vormontierte Korpusse, Displayboard und Blenden = separat und zu verschrauben)	1. Stück	10042	890 Euro
	jede weitere	10551	445 Euro
Verbringung und Montage der Möbel durch Holzmedia.	auf Anfrage		

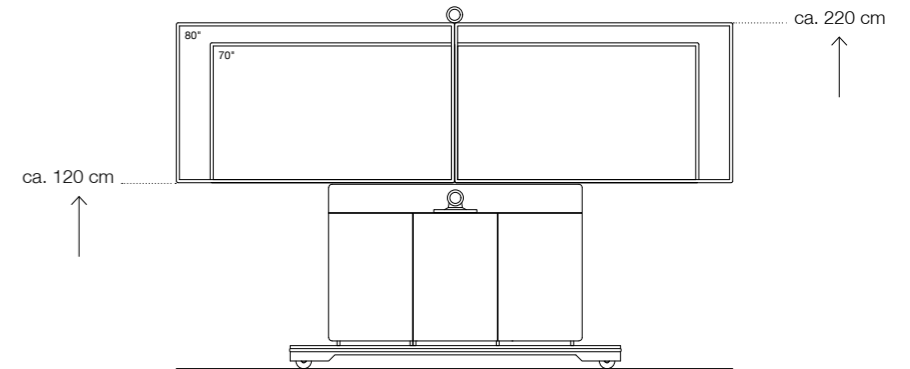
Optionen	Oberfläche / Farbe	Artikel-Nr.	empfohlener Marktpreis
VC-Kamerakorpus unterhalb Display*** bei mittig geteilter Lautsprecherblende, Maße 340 x 270 x 180 mm (B x T x H) *** = breite Ausführung (540 x 270 x 180 mm), für Dual-Kameras	Strukturlack Arktik-Weiß	10675	***11445 445 Euro
	Strukturlack Lava-Schwarz	10676	***11446 445 Euro
Halterung für VC-Kamera - für Position oberhalb Display, Stellfläche 240 x 165 mm (B x T)	Metall, pulverbeschichtet, schwarz	10033	220 Euro
Individuelle Blende für VC-Systeme für z. B. Cisco Webex Room Kit (Plus) / Crestron Flex / Polycom Studio / etc. inkl. Befestigungsunterkonstruktion Diese Blende ersetzt die Lautsprecherblende des Hauptprodukts.	Strukturlack Arktik-Weiß	10711	445 Euro
	Strukturlack Lava-Schwarz	10712	445 Euro
Schließung für / je Türe	Vernickelt matt	10035	170 Euro
Fachboden für Technikkorpus	Strukturlack Arktik-Weiß	je L/R:10032, M:10682	55 Euro
	Strukturlack Lava-Schwarz	je L/R:10677, M:10684	55 Euro

** Strukturlackfarbtöne können gegen 590 Euro Aufpreis je Auftrag angepasst werden.
Preise = unverbindliche Verkaufsempfehlung, zuzüglich der gesetzlichen MwSt. (in Euro)

Holzmedia GmbH

Medienstele_W8 L²

für 70" bis 80"- Displays
mit je bis zu 80 kg Gewicht



Mobil mit Bodenplatte

Ausführung	Dreitürig – mit Stoffblende für externe Lautsprecher in Schwarz. Korpus und Tür aus MDF, in Strukturlack lackiert. Mit passiv belüftetem Stauraum zur individuellen Technikintegration. Vorbereitet zur Integration eines Videokonferenzsystems. Display-Halterung <u>nicht</u> im Lieferumfang enthalten.		
Maße (B x T x H)			
Gesamtmöbel, außen	1680 (2150) x 310 (700) x 1960 (150) mm		
Technik-Stauraum (*Beschläge nicht berücksichtigt)	2 x 460 x 270* x 820 mm 1 x 520 x 270* x 820 mm		
Lautsprecher-Stauraum	2 x 430 x 270 x 165 mm		
Vorraussetzung zur Display-Integration			
- max. Display-Breite	1900 mm		
- max. Display-Gewicht	80 kg		
- empf. Display-Tiefe (inkl. Halterung)	110 - 130 mm		
- Montagefläche für Display-Halterung (B x H)	2850 x 725 mm		
- Rücksprung für Display und Halterung	110 mm		
- Höhe Display-Unterkante	1200 mm		
Farbe** / Artikel-Nr.			
Arktik-Weiß	10651		
Lava-Schwarz	10652		
Grundpreis für 1 Stück	9.670 Euro		
zuzüglich Lieferung, s. u.			
(ab 3 Stück = Staffelpkonditionen!)	auf Anfrage		
Lieferung frei Lager / Bordstein (mehrtellig, vormontierte Korpusse, Displayboard und Blenden = separat und zu verschrauben)	1. Stück	10042	890 Euro
	jede weitere	10551	445 Euro
Verbringung und Montage der Möbel durch Holzmedia.	auf Anfrage		

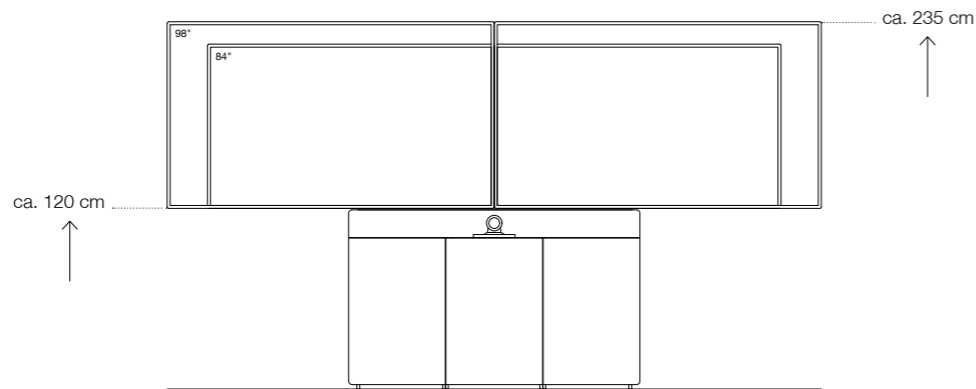
Optionen	Oberfläche / Farbe	Artikel-Nr.	empfohlener Marktpreis
VC-Kamerakorpus unterhalb Display*** bei mittig geteilter Lautsprecherblende, Maße 340 x 270 x 180 mm (B x T x H) *** = breite Ausführung (540 x 270 x 180 mm), für Dual-Kameras	Strukturlack Arktik-Weiß	10675	***11445 445 Euro
	Strukturlack Lava-Schwarz	10676	***11446 445 Euro
Halterung für VC-Kamera - für Position oberhalb Display, Stellfläche 240 x 165 mm (B x T)	Metall, pulverbeschichtet, schwarz	10033	220 Euro
Individuelle Blende für VC-Systeme für z. B. Cisco Webex Room Kit (Plus) / Crestron Flex / Polycom Studio / etc. inkl. Befestigungsunterkonstruktion Diese Blende ersetzt die Lautsprecherblende des Hauptprodukts.	Strukturlack Arktik-Weiß	10711	445 Euro
	Strukturlack Lava-Schwarz	10712	445 Euro
Schließung für Türe	Vernickelt matt	10035	170 Euro
Fachboden für Technikkorpus	Strukturlack Arktik-Weiß	je L/R:10032, M:10682	55 Euro
	Strukturlack Lava-Schwarz	je L/R:10677, M:10684	55 Euro
Halterung für Kabelaufwicklung rückseitig am Korpus	Strukturlack Arktik-Weiß	10036	160 Euro
	Strukturlack Lava-Schwarz	10665	160 Euro

** Strukturlackfarbtöne können gegen 590 Euro Aufpreis je Auftrag angepasst werden.
Preise = unverbindliche Verkaufsempfehlung, zuzüglich der gesetzlichen MwSt. (in Euro)

Holzmedia GmbH

Medienstele_W8 XL²

für 84" bis 98"- Displays (16:9)
mit je bis zu 100 kg Gewicht



Wandmontiert

VC-Kamerapositionierung:
unterhalb (auf ca. 102 cm Höhe)
des Displays möglich.

Ausführung	Dreitürig – mit Stoffblende für externe Lautsprecher in Schwarz. Korpus und Tür aus MDF, in Strukturlack lackiert. Mit passiv belüftetem Stauraum zur individuellen Technikintegration. Vorbereitet zur Integration eines Videokonferenzsystems. Display-Halterung <u>nicht</u> im Lieferumfang enthalten.		
Maße (B x T x H)	Gesamtmöbel, außen 1950 x 310 x 2070 mm		
Technik-Stauraum (*Beschläge nicht berücksichtigt)	2 x 550 x 270* x 950 mm 1 x 610 x 270* x 950 mm		
Lautsprecher-Stauraum	2 x 520 x 270 x 165 mm		
Vorraussetzung zur Display-Integration			
- max. Display-Breite	2280 mm		
- max. Display-Gewicht	100 kg		
- empf. Display-Tiefe (inkl. Halterung)	130 - 150 mm		
- Montagefläche für Display-Halterung (B x H)	3400 x 835 mm		
- Rücksprung für Display und Halterung	130 mm		
- Höhe Display-Unterkante	1200 mm		
Farbe** / Artikel-Nr.			
Arktik-Weiß	10653		
Lava-Schwarz	10654		
Grundpreis für 1 Stück	8.150 Euro		
zuzüglich Lieferung, s. u. (ab 3 Stück = Staffelformen!)	auf Anfrage		

Lieferung frei Lager / Bordstein (mehrtellig, vormontierte Korpusse, Displayboard und Blenden = separat und zu verschrauben)	1. Stück	10658	990 Euro
	jede weitere	10660	495 Euro

Verbringung und Montage der Möbel durch Holzmedia.

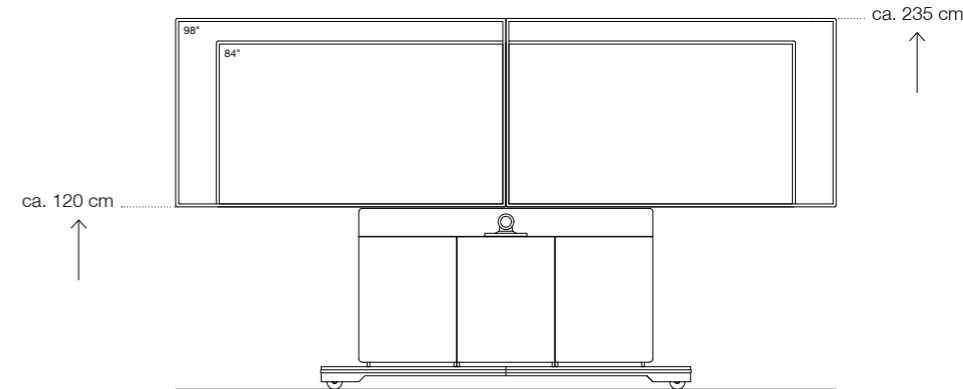
Optionen	Oberfläche / Farbe	Artikel-Nr.	empfohlener Marktpreis
VC-Kamerakorpus unterhalb Display*** bei mittig geteilter Lautsprecherblende, Maße 340 x 270 x 180 mm (B x T x H) *** = breite Ausführung (540 x 270 x 180 mm), für Dual-Kameras	Strukturlack Arktik-Weiß	10679 ***11447	445 Euro
	Strukturlack Lava-Schwarz	10680 ***11448	445 Euro
Individuelle Blende für VC-Systeme für z. B. Cisco Webex Room Kit (Plus) / Crestron Flex / Polycom Studio / etc. inkl. Befestigungsunterkonstruktion Diese Blende ersetzt die Lautsprecherblende des Hauptprodukts.	Strukturlack Arktik-Weiß	10713	445 Euro
	Strukturlack Lava-Schwarz	10714	445 Euro
Schließung für / je Türe	Vernickelt matt	10035	170 Euro
Fachboden für Technikkorpus	Strukturlack Arktik-Weiß	je L/R:10681, M:10686	55 Euro
	Strukturlack Lava-Schwarz	je L/R:10687, M:10688	55 Euro

** Strukturlackfarbtöne können gegen 590 Euro Aufpreis je Auftrag angepasst werden.
Preise = unverbindliche Verkaufsempfehlung, zuzüglich der gesetzlichen MwSt. (in Euro)

Holzmedia GmbH

Medienstele_W8 XL²

für 84" bis 98"- Displays (16:9)
mit je bis zu 100 kg Gewicht



Mobil mit Bodenplatte

VC-Kamerapositionierung:
unterhalb (auf ca. 102 cm Höhe)
des Displays möglich.

Ausführung	Dreitürig – mit Stoffblende für externe Lautsprecher in Schwarz. Korpus und Tür aus MDF, in Strukturlack lackiert. Mit passiv belüftetem Stauraum zur individuellen Technikintegration. Vorbereitet zur Integration eines Videokonferenzsystems. Display-Halterung <u>nicht</u> im Lieferumfang enthalten.		
Maße (B x T x H)	Gesamtmöbel, außen (Bodenplatte) 1950 (2450) x 310 (750) x 2070 (150) mm		
Technik-Stauraum (*Beschläge nicht berücksichtigt)	2 x 550 x 270* x 820 mm 1 x 610 x 270* x 820 mm		
Lautsprecher-Stauraum	2 x 520 x 270 x 165 mm		
Vorraussetzung zur Display-Integration			
- max. Display-Breite	2280 mm		
- max. Display-Gewicht	100 kg		
- empf. Display-Tiefe (inkl. Halterung)	130 - 150 mm		
- Montagefläche für Display-Halterung (B x H)	3400 x 835 mm		
- Rücksprung für Display und Halterung	130 mm		
- Höhe Display-Unterkante	1200 mm		
Farbe** / Artikel-Nr.			
Arktik-Weiß	10655		
Lava-Schwarz	10656		
Grundpreis für 1 Stück	11.090 Euro		
zuzüglich Lieferung, s. u. (ab 3 Stück = Staffelformen!)	auf Anfrage		

Lieferung frei Lager / Bordstein (mehrtellig, vormontierte Korpusse, Displayboard und Blenden = separat und zu verschrauben)	1. Stück	10658	990 Euro
	jede weitere	10660	495 Euro

Verbringung und Montage der Möbel durch Holzmedia.

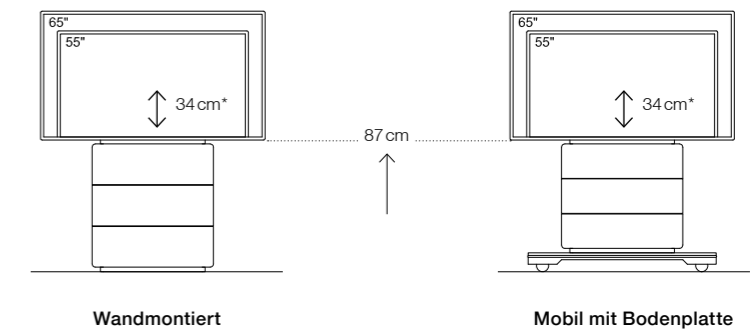
Optionen	Oberfläche / Farbe	Artikel-Nr.	empfohlener Marktpreis
VC-Kamerakorpus unterhalb Display*** bei mittig geteilter Lautsprecherblende, Maße 340 x 270 x 180 mm (B x T x H) *** = breite Ausführung (540 x 270 x 180 mm), für Dual-Kameras	Strukturlack Arktik-Weiß	10679 ***11447	445 Euro
	Strukturlack Lava-Schwarz	10680 ***11448	445 Euro
Individuelle Blende für VC-Systeme für z. B. Cisco Webex Room Kit (Plus) / Crestron Flex / Polycom Studio / etc. inkl. Befestigungsunterkonstruktion Diese Blende ersetzt die Lautsprecherblende des Hauptprodukts.	Strukturlack Arktik-Weiß	10713	445 Euro
	Strukturlack Lava-Schwarz	10714	445 Euro
Schließung für / je Türe	Vernickelt matt	10035	170 Euro
Fachboden für Technikkorpus	Strukturlack Arktik-Weiß	je L/R:10681, M:10686	55 Euro
	Strukturlack Lava-Schwarz	je L/R:10687, M:10688	55 Euro
Halterung für Kabelaufwicklung rückseitig am Korpus	Strukturlack Arktik-Weiß	10036	160 Euro
	Strukturlack Lava-Schwarz	10665	160 Euro

** Strukturlackfarbtöne können gegen 590 Euro Aufpreis je Auftrag angepasst werden.
Preise = unverbindliche Verkaufsempfehlung, zuzüglich der gesetzlichen MwSt. (in Euro)

Holzmedia GmbH

Medienmöbel_S1 M

höhenverstellbar
für 55" bis 65"- Displays
mit bis zu 60 kg Gewicht



Ausführung

Eintürig - Korpus und Tür aus MDF, in Strukturlack lackiert.
Mit passiv belüftetem Stauraum zur individuellen Technikintegration.
Display-Halterung nicht im Lieferumfang enthalten.

Maße (B x T x H)

Gesamtmöbel, außen (Bodenplatte)	800 x 310 x 1630 mm	800 (1240) x 310 (650) x 1630 (130) mm
Technik-Stauraum (Beschlüge nicht berücksichtigt)	650 x 170/270 x 750 mm	650 x 170/270 x 650 mm
Montagefläche für Technikkomponenten (B x H)	2 x 255 x 750 mm	2 x 255 x 650 mm

Vorraussetzung zur Display-Integration

- max. Display-Breite	1650 mm	1650 mm
- max. Display-Gewicht	60 kg	60 kg
- empf. Display-Tiefe (inkl. Halterung)	110 - 150 mm	110 - 150 mm
- Montagefläche für Display-Halterung (B x H)	630 x 690 mm	630 x 690 mm
- Rücksprung für Display und Halterung	110 mm	110 mm
- Mindest-Display-Höhe	740 mm	740 mm

Farbe* / Artikel-Nr.

Arktik-Weiß	10043	10045
Lava-Schwarz	10044	10046

Grundpreis für 1 Stück

5.260 Euro

6.610 Euro

zuzüglich Lieferung, s. u.

(ab 3 Stück = Staffelpreisen!)

auf Anfrage

auf Anfrage

Lieferung frei Lager / Bordstein

1. Stück 10065
jede weitere 10552

460 Euro
230 Euro

Verbringung und Montage der Möbel durch Holzmedia.

auf Anfrage

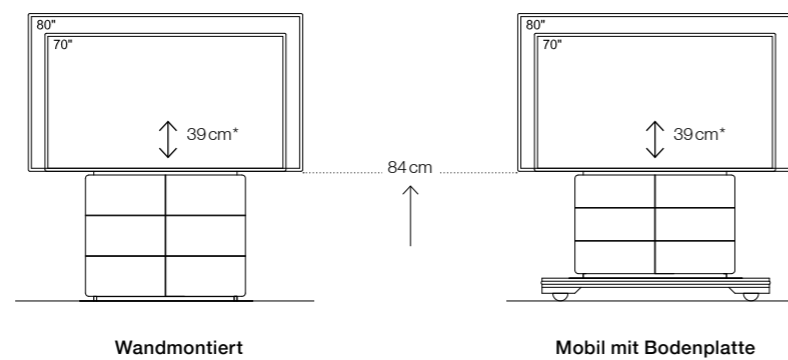
Optionen	Oberfläche / Farbe	Artikel-Nr.	empfohlener Marktpreis
Halterung für VC-Kamera - für Position oberhalb Display, Stellfläche 240 x 165 mm (B x T) - zur seitlichen Positionierung neben dem Display von 55" bis 98" einstellbar, Stellfläche 240 x 150 mm (B x T)	Metall, pulverbeschichtet, schwarz	10033	220 Euro
	Metall, pulverbeschichtet, schwarz	10657	445 Euro
Montage Adapterplatte für Cisco Webex Board Pro 55"	Strukturlack Arktik-Weiß	11422	200 Euro
	Strukturlack Lava-Schwarz	11421	200 Euro
Schließung für Türen	Vernickelt matt	10063	170 Euro
Fachboden für Technikkorpus	Strukturlack Arktik-Weiß	10055	55 Euro
	Strukturlack Lava-Schwarz	10689	55 Euro
Tür mit Lautsprecherblende in Stoff für externe Lautsprecher inkl. Fachboden	Strukturlack Arktik-Weiß, Akustikstoff schwarz	10058	530 Euro
	Strukturlack Lava-Schwarz, Akustikstoff schwarz	10690	530 Euro
Halterung für Kabelaufwicklung rückseitig am Korpus der mobilen Version	Strukturlack Arktik-Weiß	12034	160 Euro
	Strukturlack Lava-Schwarz	12035	160 Euro

* Strukturlackfarbtöne können gegen 590 Euro Aufpreis je Auftrag angepasst werden.
Preise = unverbindliche Verkaufsempfehlung, zuzüglich der gesetzlichen MwSt. (in Euro)

Holzmedia GmbH

Medienmöbel_S1 L

höhenverstellbar
für 70" bis 80"- Displays
mit bis zu 100 kg Gewicht



Ausführung	Zweitürig - Korpus und Tür aus MDF, in Strukturlack lackiert. Mit passiv belüftetem Stauraum zur individuellen Technikintegration. Display-Halterung <u>nicht</u> im Lieferumfang enthalten.		
Maße (B x T x H)			
Gesamtmöbel, außen (Bodenplatte)	1060 x 320 x 1740 mm	1060 (1500) x 320 (700) x 1740 (150) mm	
Technik-Stauraum (Beschlüge nicht berücksichtigt)	2 x 440 x 180/280 x 745 mm	2 x 440 x 180/280 x 610 mm	
Montagefläche für Technikkomponenten (B x H)	465 x 745 mm	465 x 610 mm	
Vorraussetzung zur Display-Integration			
- max. Display-Breite	1900 mm	1900 mm	
- max. Display-Gewicht	100 kg	100 kg	
- empf. Display-Tiefe (inkl. Halterung)	120 - 160 mm	120 - 160 mm	
- Montagefläche für Display-Halterung (B x H)	880 x 730 mm	880 x 730 mm	
- Rücksprung für Display und Halterung	120 mm	120 mm	
- Mindest-Display-Höhe	900 mm	900 mm	
Farbe* / Artikel-Nr.			
Arktik-Weiß	10047	10049	
Lava-Schwarz	10048	10050	
Grundpreis für 1 Stück	6.420 Euro	8.150 Euro	
zuzüglich Lieferung, s. u. (ab 3 Stück = Staffelpkonditionen!)	auf Anfrage	auf Anfrage	
Lieferung frei Lager / Bordstein	1. Stück jede weitere	10066 10553	560 Euro 280 Euro
Verbringung und Montage der Möbel durch Holzmedia.		auf Anfrage	

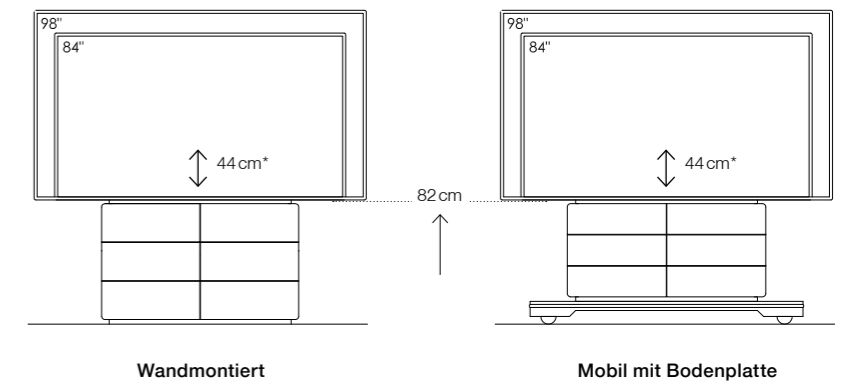
Optionen	Oberfläche / Farbe	Artikel-Nr.	empfohlener Marktpreis
Halterung für VC-Kamera			
- für Position oberhalb Display, Stellfläche 240 x 165 mm (B x T)	Metall, pulverbeschichtet, schwarz	10033	220 Euro
- zur seitlichen Positionierung neben dem Display von 55" bis 98" einstellbar, Stellfläche 240 x 150 mm (B x T)	Metall, pulverbeschichtet, schwarz	10657	445 Euro
Montage Adapterplatte für Cisco Webex Board Pro 75"	Strukturlack Arktik-Weiß	11420	255 Euro
	Strukturlack Lava-Schwarz	11419	255 Euro
Schließung für / je Türe	Vernickelt matt	10063	170 Euro
Fachboden für Technikkorpus	Strukturlack Arktik-Weiß	10056	55 Euro
	Strukturlack Lava-Schwarz	10694	55 Euro
Tür mit Lautsprecherblende in Stoff für externe Lautsprecher inkl. Fachboden	Strukturlack Arktik-Weiß, Akustikstoff schwarz	10059	590 Euro
	Strukturlack Lava-Schwarz, Akustikstoff schwarz	10695	590 Euro
Halterung für Kabelaufwicklung rückseitig am Korpus der mobilen Version	Strukturlack Arktik-Weiß	12034	160 Euro
	Strukturlack Lava-Schwarz	12035	160 Euro

* Strukturlackfarbtöne können gegen 590 Euro Aufpreis je Auftrag angepasst werden.
Preise = unverbindliche Verkaufsempfehlung, zuzüglich der gesetzlichen MwSt. (in Euro)

Holzmedia GmbH

Medienmöbel_S1 XL

höhenverstellbar
für 84" bis 98"- Displays (16:9)
mit bis zu 130 kg Gewicht



Ausführung	Zweitürig - Korpus und Tür aus MDF, in Strukturlack lackiert. Mit passiv belüftetem Stauraum zur individuellen Technikintegration. Display-Halterung <u>nicht</u> im Lieferumfang enthalten.		
Maße (B x T x H)			
Gesamtmöbel, außen (Bodenplatte)	1310 x 330 x 1800 mm	1310 (1800) x 330 (750) x 1800 (150) mm	
Technik-Stauraum (Beschlüge nicht berücksichtigt)	2 x 570 x 190/290 x 710 mm	2 x 570 x 190/290 x 580 mm	
Montagefläche für Technikkomponenten (B x H)	720 x 710 mm	720 x 580 mm	
Vorraussetzung zur Display-Integration			
- max. Display-Breite	2210 mm	2210 mm	
- max. Display-Gewicht	130 kg	130 kg	
- empf. Display-Tiefe (inkl. Halterung)	130 - 180 mm	130 - 180 mm	
- Montagefläche für Display-Halterung (B x H)	1140 x 770 mm	1140 x 770 mm	
- Rücksprung für Display und Halterung	130 mm	130 mm	
- Mindest-Display-Höhe	970 mm	970 mm	
Farbe* / Artikel-Nr.			
Arktik-Weiß	10051	10053	
Lava-Schwarz	10052	10054	
Grundpreis für 1 Stück	7.290 Euro	9.280 Euro	
zuzüglich Lieferung, s. u. (ab 3 Stück = Staffelpkonditionen!)	auf Anfrage	auf Anfrage	
Lieferung frei Lager / Bordstein	1. Stück jede weitere	10067 10554	810 Euro 405 Euro
Verbringung und Montage der Möbel durch Holzmedia.		auf Anfrage	

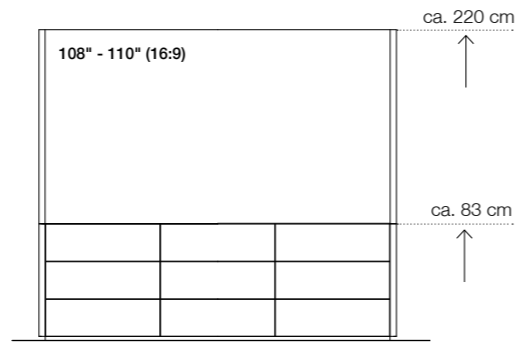
Optionen	Oberfläche / Farbe	Artikel-Nr.	empfohlener Marktpreis
Halterung für VC-Kamera			
- für Position oberhalb Display, Stellfläche 240 x 165 mm (B x T)	Metall, pulverbeschichtet, schwarz	10033	220 Euro
- zur seitlichen Positionierung neben dem Display von 55" bis 98" einstellbar, Stellfläche 240 x 150 mm (B x T)	Metall, pulverbeschichtet, schwarz	10657	445 Euro
Schließung für / je Türe	Vernickelt matt	10063	170 Euro
Fachboden für Technikkorpus	Strukturlack Arktik-Weiß	10057	55 Euro
	Strukturlack Lava-Schwarz	10697	55 Euro
Tür mit Lautsprecherblende in Stoff für externe Lautsprecher inkl. Fachboden	Strukturlack Arktik-Weiß, Akustikstoff schwarz	10060	720 Euro
	Strukturlack Lava-Schwarz, Akustikstoff schwarz	10698	720 Euro
Halterung für Kabelaufwicklung rückseitig am Korpus der mobilen Version	Strukturlack Arktik-Weiß	12034	160 Euro
	Strukturlack Lava-Schwarz	12035	160 Euro

* Strukturlackfarbtöne können gegen 590 Euro Aufpreis je Auftrag angepasst werden.
Preise = unverbindliche Verkaufsempfehlung, zuzüglich der gesetzlichen MwSt. (in Euro)

Holzmedia GmbH

LED-Medienwand_W9 - 110 (für 108" - 110" im 16 : 9 Format)

Basismöbel



wandmontiert, dreitürig

Ausführung Korpus aus Melamin, Türen und seitliche Wangen aus MDF, in Strukturlack lackiert.
Mit passiv belüftetem Stauraum zur individuellen Technikintegration. Vorbereitet zur Integration von LED-Screens.
LED-Halterung nicht im Lieferumfang enthalten.

ca. Maße (B x T x H)
= individuell auf LED-Screen angepasst

Gesamtmöbel, außen	2530 x 320 x 2200 mm
Technik-Stauraum (Beschläge nicht berücksichtigt)	3 x 770 x 270 x 730 mm
Montagefläche für LED-Panels (B x H)	2450 x 1380 mm

Max. Screen-Gewicht 180 kg

Farbe* / Artikel-Nr.	
Arktik-Weiß	12343
Lava-Schwarz	12344

Grundpreis für 1 Stück 8.360 Euro

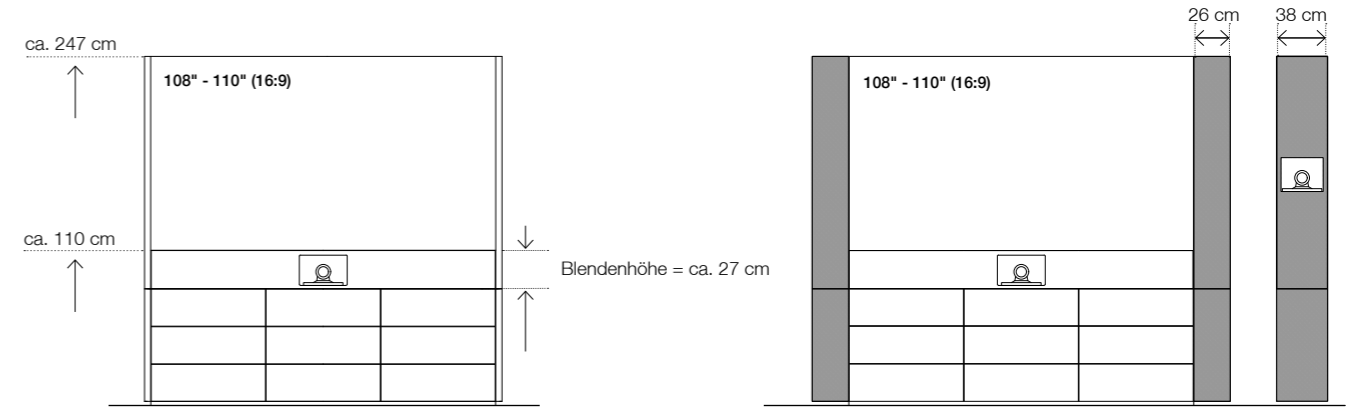
zuzüglich Lieferung, s. u.
(ab 3 Stück = Staffelp Konditionen!)

Anlieferung und Montage durch Holzmedia. nach Aufwand auf Anfrage

Optionen	Oberfläche / Farbe	Artikel-Nr.	empfohlener Marktpreis
Äußere Türen mit Lautsprecherblende in Stoff für externe Lautsprecher, inkl. Fachboden Platz für Lautsprecher ca. 730 x 220 mm (B x H) Stauraum verringert sich entsprechend.	Strukturlack Arktik-Weiß, Akustikstoff schwarz	11963	890 Euro
	Strukturlack Lava-Schwarz, Akustikstoff schwarz	11964	890 Euro
Schließung für / je Türe	Vernickelt matt	12036	170 Euro
Fachboden für Technikkorpus	Strukturlack Arktik-Weiß	11966	55 Euro
	Strukturlack Lava-Schwarz	11967	55 Euro
Halterung für VC-Kamera zur seitlichen Positionierung an der LED-Wand Stellfläche 240 x 150 mm (B x T)	Metall, pulverbeschichtet, schwarz	L: 11968	445 Euro
		R: 12127	445 Euro

* Strukturlackfarbtöne können gegen 590 Euro Aufpreis je Auftrag angepasst werden.
Preise = unverbindliche Verkaufspreisempfehlung, zuzüglich der gesetzlichen MwSt. (in Euro)

... optional ① mit Technikebene zur VC-Integration (nicht nachrüstbar!)
und / oder ② mit seitlichen Lautsprecherkorpusen



	ca. Größe	Oberfläche / Farbe	Artikel-Nr.	empfohlener Marktpreis
--	-----------	--------------------	-------------	------------------------

① **Technikebene/-blende mit VC-Kamerakorpus**
unterhalb des LED-Screens
VC Kamerakorpus Maße: 340-540 x 215 mm (B x H)



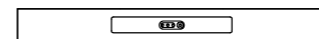
108" - 110"	in Strukturlack Arktik-Weiß	12365	2.120 Euro
	in Strukturlack Lava-Schwarz	12366	2.120 Euro

Technikebene/-blende mit VC-Kamerakorpus,
außen mit Stoffblenden für externe Lautsprecher
(je 730 x 230 mm / B x H)



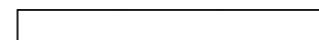
108" - 110"	in Strukturlack Arktik-Weiß	12369	2.420 Euro
	in Strukturlack Lava-Schwarz	12370	2.420 Euro

Technikebene/-blende mit individuellem Ausschnitt für VC-Soundbars
für z. B. Cisco Webex Room Kit (Plus) / Crestron Flex / Poly X50 / etc. inkl. Befestigungsunterkonstruktion



108" - 110"	in Strukturlack Arktik-Weiß	12371	2.420 Euro
	in Strukturlack Lava-Schwarz	12372	2.420 Euro

Technikebene/-blende ohne Ausschnitt



108" - 110"	in Strukturlack Arktik-Weiß	12361	1.950 Euro
	in Strukturlack Lava-Schwarz	12362	1.950 Euro

② **Seitliche Lautsprecherkorpusse**
zur Integration von Linienlautsprechern und Subwoofern
(Breite = je 260mm)

Lautsprecher-Stauraum (B x T x H):
- oben / Linien-Lautsprecher: 180 x 260 x 1220 mm
- unten / Subwoofer: 770 x 270 x 730 mm

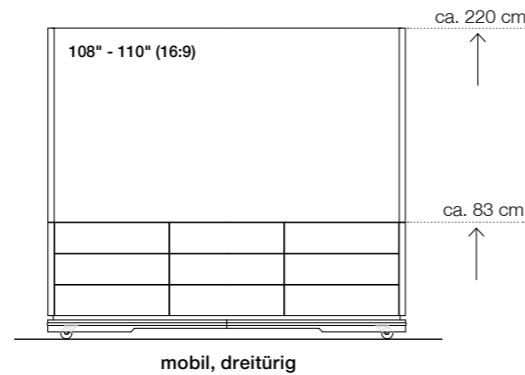
108" - 110"	in Akustikstoff schwarz	12373	3.450 Euro
-------------	-------------------------	-------	------------

Breitere seittl. Lautsprecherkorpusse mit VC-Korpus:
(Breite = je 380 mm)
Maße VC-Korpus: 280 x 240 mm (B x H)
Positionierung individuell abgestimmt.

108" - 110"	in Akustikstoff schwarz	12375	5.150 Euro
-------------	-------------------------	-------	------------

LED-Medienwand_W9 - 110 mobil (für 108" - 110" im 16 : 9 Format) **neu**

Basismöbel



Ausführung Korpus aus Melamin, Türen, seitliche Wangen sowie Bodenplatte und Sichrückwand aus MDF, in Strukturlack lackiert. Mit passiv belüftetem Stauraum zur individuellen Technikintegration. Vorbereitet zur Integration von LED-Screens. LED-Halterung nicht im Lieferumfang enthalten.

ca. Maße (B x T x H)
= individuell auf LED-Screen angepasst

Gesamtmöbel, außen (Bodenplatte)	2530 (2540) x 350 (950) x 2200 (140) mm
Technik-Stauraum (Beschläge nicht berücksichtigt)	3 x 770 x 290 x 620 mm
Montagefläche für LED-Panels (B x H)	2450 x 1380 mm

Max. Screen-Gewicht 180 kg

Farbe* / Artikel-Nr.	
Arktik-Weiß	12345
Lava-Schwarz	12346

Grundpreis für 1 Stück 19.980 Euro

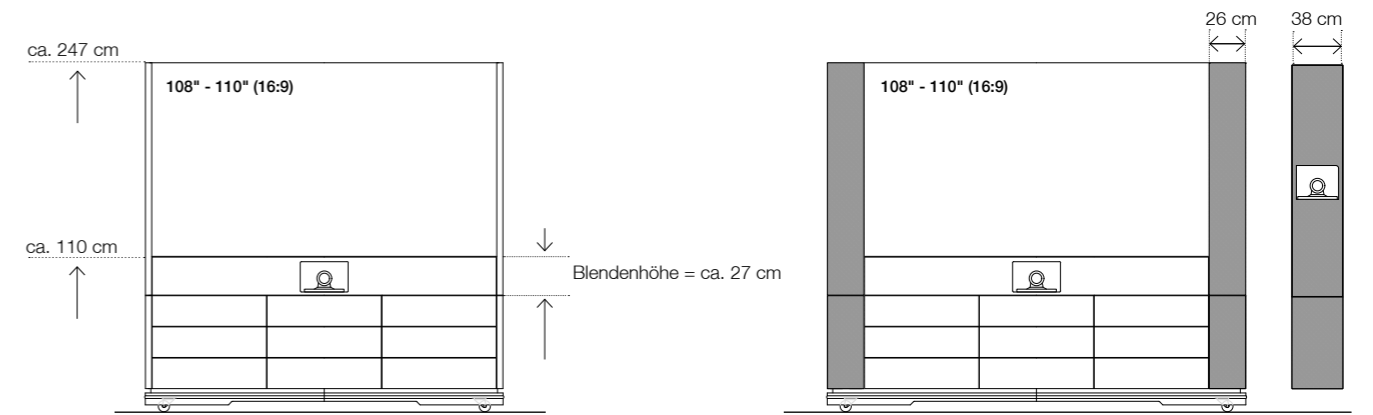
zuzüglich Lieferung, s. u.
(ab 3 Stück = Staffelformen!)

Anlieferung und Montage durch Holzmedia. nach Aufwand auf Anfrage

Optionen	Oberfläche / Farbe	Artikel-Nr.	empfohlener Marktpreis
Äußere Türen mit Lautsprecherblende in Stoff für externe Lautsprecher, inkl. Fachboden Platz für Lautsprecher ca. 730 x 220 mm (B x H) Stauraum verringert sich entsprechend.	Strukturlack Arktik-Weiß, Akustikstoff schwarz	11963	890 Euro
	Strukturlack Lava-Schwarz, Akustikstoff schwarz	11964	890 Euro
Schließung für / je Türe	Vernickelt matt	12036	170 Euro
Fachboden für Technikkorpus	Strukturlack Arktik-Weiß	11966	55 Euro
	Strukturlack Lava-Schwarz	11967	55 Euro
Halterung für VC-Kamera zur seitlichen Positionierung an der LED-Wand Stellfläche 240 x 150 mm (B x T)	Metall, pulverbeschichtet, schwarz	L: 11968 R: 12127	445 Euro 445 Euro

* Strukturlackfarbtöne können gegen 590 Euro Aufpreis je Auftrag angepasst werden.
Preise = unverbindliche Verkaufspreisempfehlung, zuzüglich der gesetzlichen MwSt. (in Euro)

... optional ① mit Technikebene zur VC-Integration (nicht nachrüstbar!)
und / oder ② mit seitlichen Lautsprecherkorpusen



	ca. Größe	Oberfläche / Farbe	Artikel-Nr.	empfohlener Marktpreis
--	-----------	--------------------	-------------	------------------------

① **Technikebene/-blende mit VC-Kamerakorpus**
unterhalb des LED-Screens
VC Kamerakorpus Maße: 340-540 x 215 mm (B x H)



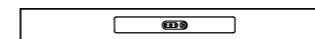
108" - 110"	in Strukturlack Arktik-Weiß	12365	2.120 Euro
	in Strukturlack Lava-Schwarz	12366	2.120 Euro

Technikebene/-blende mit VC-Kamerakorpus,
außen mit Stoffblenden für externe Lautsprecher
(je 730 x 230 mm / B x H)



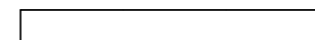
108" - 110"	in Strukturlack Arktik-Weiß	12369	2.420 Euro
	in Strukturlack Lava-Schwarz	12370	2.420 Euro

Technikebene/-blende mit individuellem Ausschnitt für VC-Soundbars
für z. B. Cisco Webex Room Kit (Plus) / Crestron Flex / Poly X50 / etc. inkl. Befestigungsunterkonstruktion



108" - 110"	in Strukturlack Arktik-Weiß	12371	2.420 Euro
	in Strukturlack Lava-Schwarz	12372	2.420 Euro

Technikebene/-blende ohne Ausschnitt



108" - 110"	in Strukturlack Arktik-Weiß	12361	1.950 Euro
	in Strukturlack Lava-Schwarz	12362	1.950 Euro

② **Seitliche Lautsprecherkorpusse**
zur Integration von Linienlautsprechern und Subwoofern
(Breite = je 260mm)
Mit entsprechend verbreiteter Bodenplatte.

Lautsprecher-Stauraum (B x T x H):
- oben / Linien-Lautsprecher: 180 x 260 x 1220 mm
- unten / Subwoofer: 770 x 290 x 620 mm

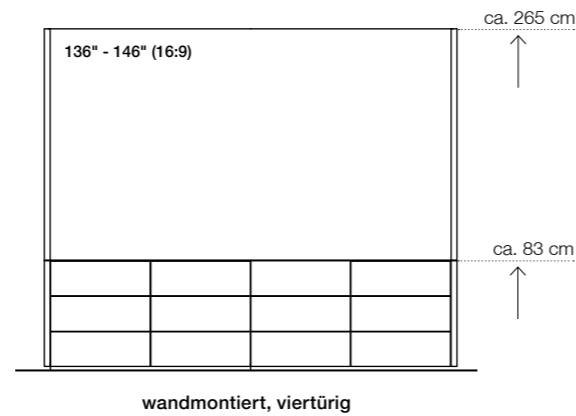
108" - 110"	in Akustikstoff schwarz	12381	4.470 Euro
-------------	-------------------------	-------	------------

Breitere seittl. Lautsprecherkorpusse mit VC-Korpus:
(Breite = je 380 mm)
Maße VC-Korpus: 280 x 240 mm (B x H)
Positionierung individuell abgestimmt.
Mit entsprechend verbreiteter Bodenplatte.

108" - 110"	in Akustikstoff schwarz	12383	6.410 Euro
-------------	-------------------------	-------	------------

LED-Medienwand_W9 - 146 (für 136" - 146" im 16 : 9 Format) neu

Basismöbel

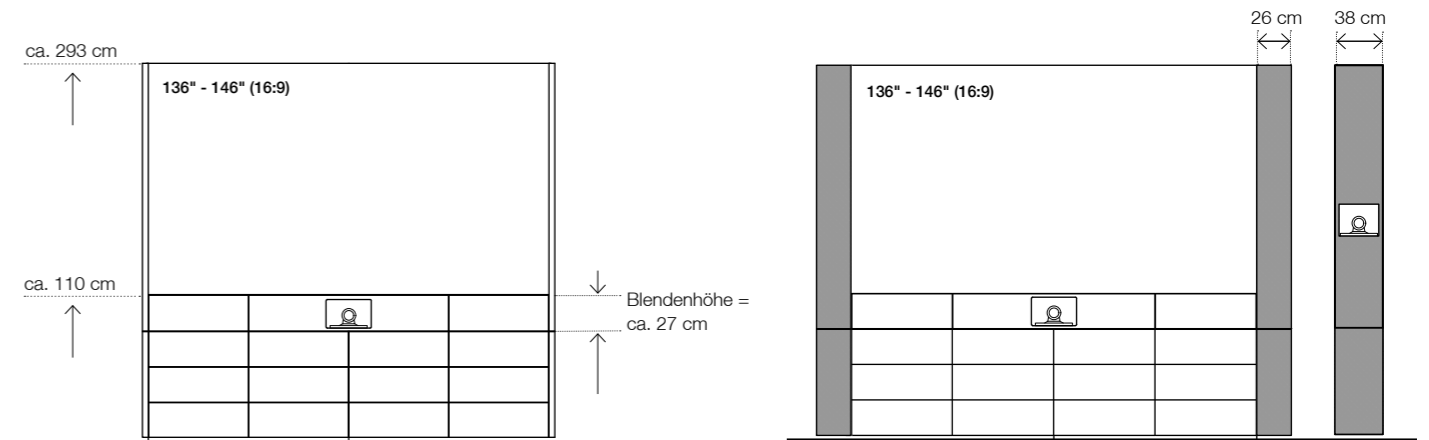


Ausführung	Korpus aus Melamin, Türen und seitliche Wägen aus MDF, in Strukturlack lackiert. Mit passiv belüftetem Stauraum zur individuellen Technikintegration. Vorbereitet zur Integration von LED-Screens. LED-Halterung <u>nicht</u> im Lieferumfang enthalten.		
ca. Maße (B x T x H) = individuell auf LED-Screen angepasst			
Gesamtmöbel, außen	3330 x 320 x 2650 mm		
Technik-Stauraum (Beschlüge nicht berücksichtigt)	4 x 720 x 270 x 730 mm		
Montagefläche für LED-Panels (B x H)	3240 x 1840 mm		
Max. Screen-Gewicht	250 kg		
Farbe* / Artikel-Nr.			
Arktik-Weiß	12349		
Lava-Schwarz	12350		
Grundpreis für 1 Stück	11.240 Euro		
zuzüglich Lieferung, s. u. (ab 3 Stück = Staffelpkonditionen!)			
Anlieferung und Montage durch Holzmedia.	nach Aufwand auf Anfrage		

Optionen	Oberfläche / Farbe	Artikel-Nr.	empfohlener Marktpreis
Äußere Türen mit Lautsprecherblende in Stoff für externe Lautsprecher, inkl. Fachboden Platz für Lautsprecher ca. 730 x 220 mm (B x H) Stauraum verringert sich entsprechend.	Strukturlack Arktik-Weiß, Akustikstoff schwarz	11963	890 Euro
	Strukturlack Lava-Schwarz, Akustikstoff schwarz	11964	890 Euro
Schließung für / je Türe	Vernickelt matt	12036	170 Euro
Fachboden für Technikkorpus	Strukturlack Arktik-Weiß	11966	55 Euro
	Strukturlack Lava-Schwarz	11967	55 Euro
Halterung für VC-Kamera zur seitlichen Positionierung an der LED-Wand Stellfläche 240 x 150 mm (B x T)	Metall, pulverbeschichtet, schwarz	L: 11968	445 Euro
		R: 12127	445 Euro

* Strukturlackfarbtöne können gegen 590 Euro Aufpreis je Auftrag angepasst werden.
Preise = unverbindliche Verkaufspreisempfehlung, zuzüglich der gesetzlichen MwSt. (in Euro)

... optional **①** mit Technikenebene zur VC-Integration (nicht nachrüstbar!)
und / oder **②** mit seitlichen Lautsprecherkorpusen

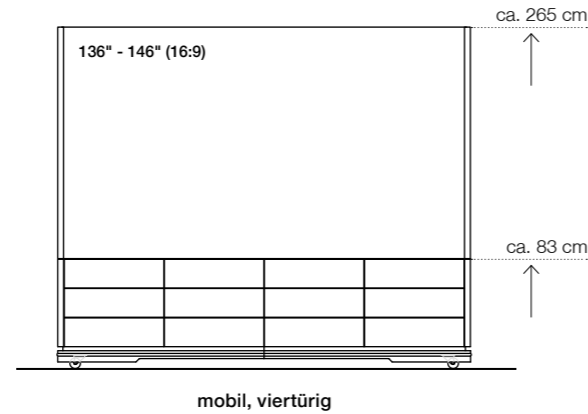


	ca. Größe	Oberfläche / Farbe	Artikel-Nr.	empfohlener Marktpreis
① Technikenebene/-blende mit VC-Kamerakorpus unterhalb des LED-Screens VC Kamerakorpus Maße: 340-540 x 215 mm (B x H)	136" - 146"	in Strukturlack Arktik-Weiß	12403	2.560 Euro
		in Strukturlack Lava-Schwarz	12404	2.560 Euro
Technikenebene/-blende mit VC-Kamerakorpus, außen mit Stoffblenden für externe Lautsprecher (je 720 x 230 mm / B x H)	136" - 146"	in Strukturlack Arktik-Weiß	12407	2.990 Euro
		in Strukturlack Lava-Schwarz	12408	2.990 Euro
Technikenebene/-blende mit individuellem Ausschnitt für VC-Soundbars für z. B. Cisco Webex Room Kit (Plus) / Crestron Flex / Poly X50 / etc. inkl. Befestigungsunterkonstruktion	136" - 146"	in Strukturlack Arktik-Weiß	12409	2.990 Euro
		in Strukturlack Lava-Schwarz	12410	2.990 Euro
Technikenebene/-blende ohne Ausschnitt	136" - 146"	in Strukturlack Arktik-Weiß	12399	2.200 Euro
		in Strukturlack Lava-Schwarz	12400	2.200 Euro
② Seitliche Lautsprecherkorpusse zur Integration von Linienlautsprechern und Subwoofern (Breite = je 260mm)	136" - 146"	in Akustikstoff schwarz	12411	3.980 Euro
Lautsprecher-Stauraum (B x T x H): - oben / Linien-Lautsprecher: 180 x 260 x 1680 mm - unten / Subwoofer: 720 x 270 x 730 mm				
Breitere seittl. Lautsprecherkorpusse mit VC-Korpus: (Breite = je 380 mm) Maße VC-Korpus: 280 x 240 mm (B x H) Positionierung individuell abgestimmt.	136" - 146"	in Akustikstoff schwarz	12413	5.480 Euro

Preise = unverbindliche Verkaufspreisempfehlung, zuzüglich der gesetzlichen MwSt. (in Euro)

LED-Medienwand_W9 - 146 mobil (für 136" - 146" im 16 : 9 Format) **neu**

Basismöbel



Ausführung Korpus aus Melamin, Türen, seitliche Wangen sowie Bodenplatte und Sichrückwand aus MDF, in Strukturlack lackiert. Mit passiv belüftetem Stauraum zur individuellen Technikintegration. Vorbereitet zur Integration von LED-Screens. LED-Halterung nicht im Lieferumfang enthalten.

ca. Maße (B x T x H)
= individuell auf LED-Screen angepasst

Gesamtmöbel, außen (Bodenplatte)	3330 (3340) x 350 (950) x 2650 (140) mm
Technik-Stauraum (Beschläge nicht berücksichtigt)	4 x 720 x 290 x 620 mm
Montagefläche für LED-Panels (B x H)	3240 x 1840 mm

Max. Screen-Gewicht 250 kg

Farbe* / Artikel-Nr.

Arktik-Weiß	12351
Lava-Schwarz	12352

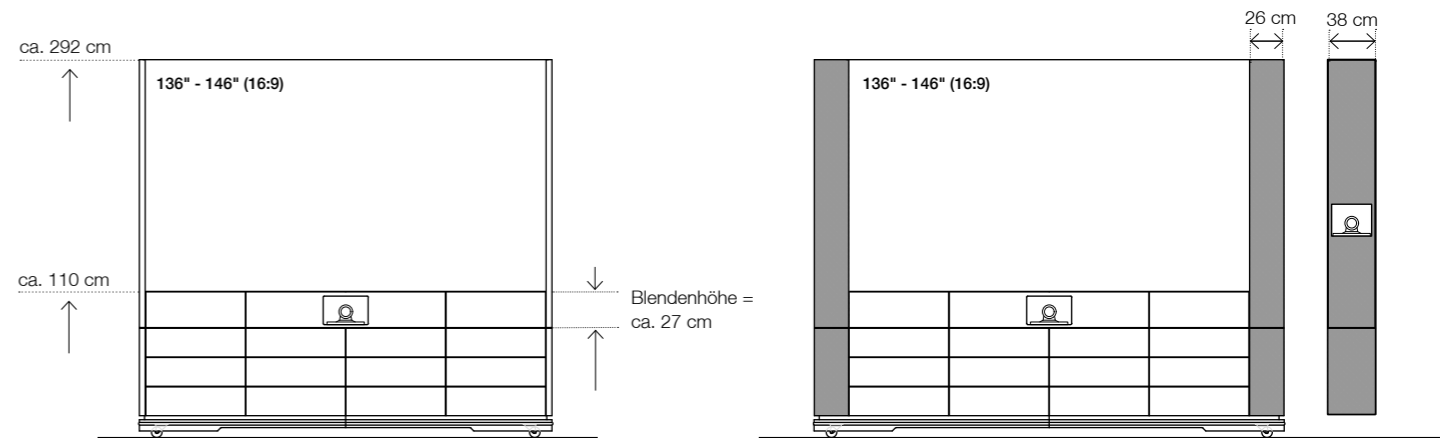
Grundpreis für 1 Stück 24.320 Euro
zuzüglich Lieferung, s. u.
(ab 3 Stück = Staffelpkonditionen!)

Anlieferung und Montage durch Holzmedia. nach Aufwand auf Anfrage

Optionen	Oberfläche / Farbe	Artikel-Nr.	empfohlener Marktpreis
Äußere Türen mit Lautsprecherblende in Stoff für externe Lautsprecher, inkl. Fachboden Platz für Lautsprecher ca. 730 x 220 mm (B x H) Stauraum verringert sich entsprechend.	Strukturlack Arktik-Weiß, Akustikstoff schwarz	11963	890 Euro
	Strukturlack Lava-Schwarz, Akustikstoff schwarz	11964	890 Euro
Schließung für / je Türe	Vernickelt matt	12036	170 Euro
Fachboden für Technikkorpus	Strukturlack Arktik-Weiß	11966	55 Euro
	Strukturlack Lava-Schwarz	11967	55 Euro
Halterung für VC-Kamera zur seitlichen Positionierung an der LED-Wand Stellfläche 240 x 150 mm (B x T)	Metall, pulverbeschichtet, schwarz	L: 11968	445 Euro
		R: 12127	445 Euro

* Strukturlackfarbtöne können gegen 590 Euro Aufpreis je Auftrag angepasst werden.
Preise = unverbindliche Verkaufspreisempfehlung, zuzüglich der gesetzlichen MwSt. (in Euro)

... optional **①** mit Technikebene zur VC-Integration (nicht nachrüstbar!)
und / oder **②** mit seitlichen Lautsprecherkorpusen



ca. Größe **Oberfläche / Farbe** **Artikel-Nr.** **empfohlener Marktpreis**

① Technikebene/-blende mit VC-Kamerakorpus
unterhalb des LED-Screens
VC Kamerakorpus Maße: 340-540 x 215 mm (B x H)



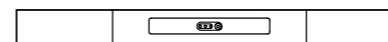
136" - 146"	in Strukturlack Arktik-Weiß	12403	2.560 Euro
	in Strukturlack Lava-Schwarz	12404	2.560 Euro

Technikebene/-blende mit VC-Kamerakorpus,
außen mit Stoffblenden für externe Lautsprecher
(je 720 x 230 mm / B x H)



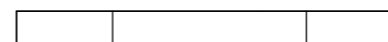
136" - 146"	in Strukturlack Arktik-Weiß	12407	2.990 Euro
	in Strukturlack Lava-Schwarz	12408	2.990 Euro

Technikebene/-blende mit individuellem Ausschnitt für VC-Soundbars
für z. B. Cisco Webex Room Kit (Plus) / Crestron Flex / Poly X50 / etc. inkl. Befestigungsunterkonstruktion



136" - 146"	in Strukturlack Arktik-Weiß	12409	2.990 Euro
	in Strukturlack Lava-Schwarz	12410	2.990 Euro

Technikebene/-blende ohne Ausschnitt



136" - 146"	in Strukturlack Arktik-Weiß	12399	2.200 Euro
	in Strukturlack Lava-Schwarz	12400	2.200 Euro

② Seitliche Lautsprecherkorpusse
zur Integration von Linienlautsprechern und Subwoofern
(Breite = je 260mm)
Mit entsprechend verbreiteter Bodenplatte.

Lautsprecher-Stauraum (B x T x H):
- oben / Linien-Lautsprecher: 180 x 260 x 1680 mm
- unten / Subwoofer: 720 x 290 x 620 mm

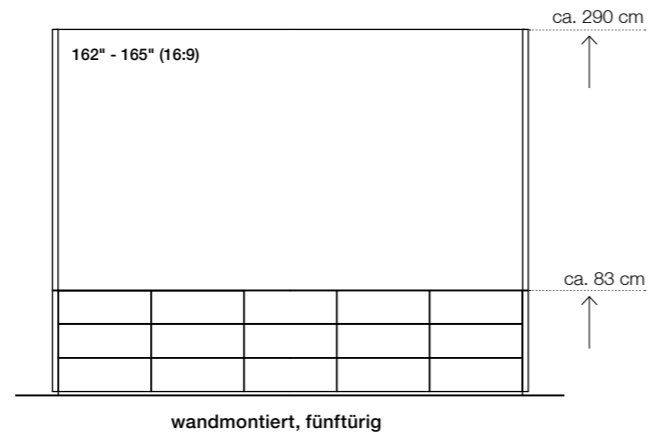
136" - 146"	in Akustikstoff schwarz	12419	4.890 Euro
--------------------	-------------------------	-------	------------

Breitere seittl. Lautsprecherkorpusse mit VC-Korpus:
(Breite = je 380 mm)
Maße VC-Korpus: 280 x 240 mm (B x H)
Positionierung individuell abgestimmt.
Mit entsprechend verbreiteter Bodenplatte.

136" - 146"	in Akustikstoff schwarz	12421	6.320 Euro
--------------------	-------------------------	-------	------------

LED-Medienwand_W9 - 165 (für 162" - 165" im 16 : 9 Format)

Basismöbel



Ausführung Korpus aus Melamin, Türen und seitliche Wangen aus MDF, in Strukturlack lackiert.
Mit passiv belüftetem Stauraum zur individuellen Technikintegration. Vorbereitet zur Integration von LED-Screens.
LED-Halterung nicht im Lieferumfang enthalten.

ca. Maße (B x T x H)
= individuell auf LED-Screen angepasst

Gesamtmöbel, außen	3750 x 320 x 2890 mm
Technik-Stauraum (Beschläge nicht berücksichtigt)	5 x 690 x 270 x 730 mm
Montagefläche für LED-Panels (B x H)	3660 x 2060 mm

Max. Screen-Gewicht 350 kg

Farbe* / Artikel-Nr.	
Arktik-Weiß	12355
Lava-Schwarz	12356

Grundpreis für 1 Stück 13.790 Euro

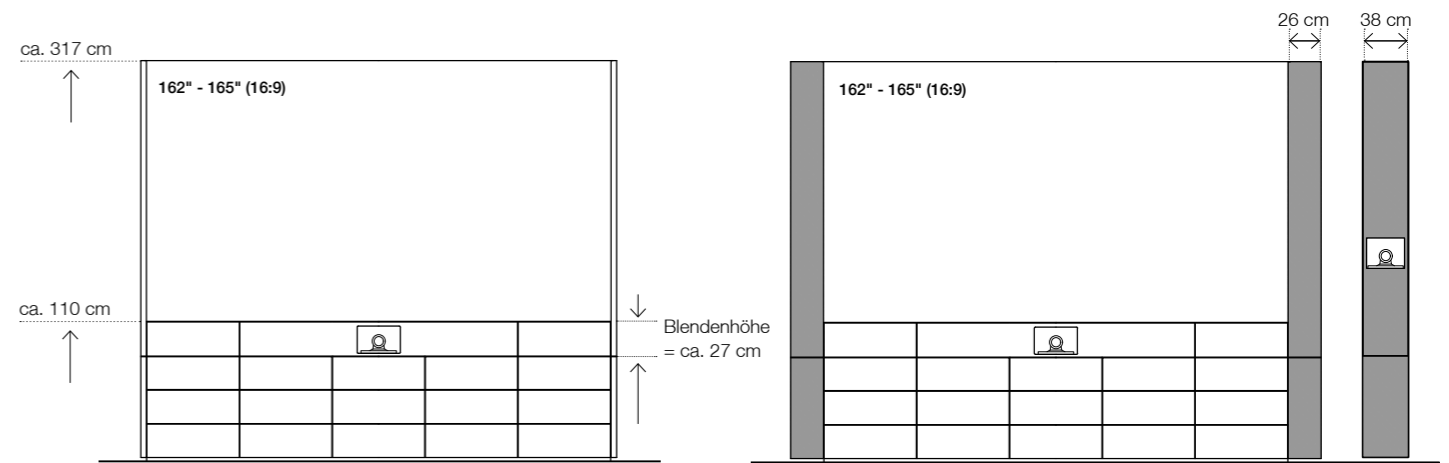
zuzüglich Lieferung, s. u.
(ab 3 Stück = Staffelp Konditionen!)

Anlieferung und Montage durch Holzmedia. nach Aufwand auf Anfrage

Optionen	Oberfläche / Farbe	Artikel-Nr.	empfohlener Marktpreis
Äußere Türen mit Lautsprecherblende in Stoff für externe Lautsprecher, inkl. Fachboden Platz für Lautsprecher ca. 730 x 220 mm (B x H) Stauraum verringert sich entsprechend.	Strukturlack Arktik-Weiß, Akustikstoff schwarz	11963	890 Euro
	Strukturlack Lava-Schwarz, Akustikstoff schwarz	11964	890 Euro
Schließung für / je Türe	Vernickelt matt	12036	170 Euro
Fachboden für Technikkorpus	Strukturlack Arktik-Weiß	11966	55 Euro
	Strukturlack Lava-Schwarz	11967	55 Euro
Halterung für VC-Kamera zur seitlichen Positionierung an der LED-Wand Stellfläche 240 x 150 mm (B x T)	Metall, pulverbeschichtet, schwarz	L: 11968	445 Euro
		R: 12127	445 Euro

* Strukturlackfarbtöne können gegen 590 Euro Aufpreis je Auftrag angepasst werden.
Preise = unverbindliche Verkaufsempfehlung, zuzüglich der gesetzlichen MwSt. (in Euro)

... optional ① mit Technikebene zur VC-Integration (nicht nachrüstbar!)
und / oder ② mit seitlichen Lautsprecherkorpusen



ca. Größe **Oberfläche / Farbe** **Artikel-Nr.** **empfohlener Marktpreis**

① **Technikebene/-blende mit VC-Kamerakorpus**
unterhalb des LED-Screens
VC Kamerakorpus Maße: 340-540 x 215 mm (B x H)



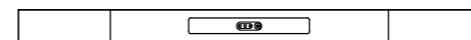
162" - 165"	in Strukturlack Arktik-Weiß	12443	3.070 Euro
	in Strukturlack Lava-Schwarz	12444	3.070 Euro

Technikebene/-blende mit VC-Kamerakorpus,
außen mit Stoffblenden für externe Lautsprecher
(je 690 x 230 mm / B x H)



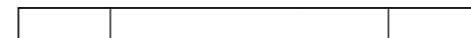
162" - 165"	in Strukturlack Arktik-Weiß	12447	3.450 Euro
	in Strukturlack Lava-Schwarz	12448	3.450 Euro

Technikebene/-blende mit individuellem Ausschnitt für VC-Soundbars
für z. B. Cisco Webex Room Kit (Plus) / Crestron Flex / Poly X50 / etc. inkl. Befestigungsunterkonstruktion



162" - 165"	in Strukturlack Arktik-Weiß	12449	3.450 Euro
	in Strukturlack Lava-Schwarz	12450	3.450 Euro

Technikebene/-blende ohne Ausschnitt



162" - 165"	in Strukturlack Arktik-Weiß	12439	2.790 Euro
	in Strukturlack Lava-Schwarz	12440	2.790 Euro

② **Seitliche Lautsprecherkorpusse**
zur Integration von Linienlautsprechern und Subwoofern
(Breite = je 260mm)

162" - 165"	in Akustikstoff schwarz	12451	4.440 Euro
--------------------	-------------------------	-------	------------

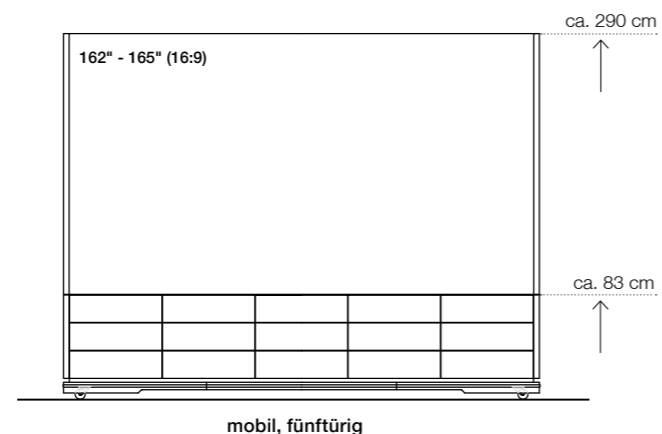
Lautsprecher-Stauraum (B x T x H):
- oben / Linien-Lautsprecher: 180 x 260 x 1990 mm
- unten / Subwoofer: 690 x 270 x 730 mm

Breitere seittl. Lautsprecherkorpusse mit VC-Korpus:
(Breite = je 380 mm)
Maße VC-Korpus: 280 x 240 mm (B x H)
Positionierung individuell abgestimmt.

162" - 165"	in Akustikstoff schwarz	12453	5.980 Euro
--------------------	-------------------------	-------	------------

LED-Medienwand_W9 - 165 mobil (für 162" - 165" im 16 : 9 Format) **neu**

Basismöbel



Ausführung Korpus aus Melamin, Türen, seitliche Wangen sowie Bodenplatte und Sichrückwand aus MDF, in Strukturlack lackiert. Mit passiv belüftetem Stauraum zur individuellen Technikintegration. Vorbereitet zur Integration von LED-Screens. LED-Halterung nicht im Lieferumfang enthalten.

ca. Maße (B x T x H)
= individuell auf LED-Screen angepasst

Gesamtmöbel, außen (Bodenplatte)	3750 (3760) x 350 (950) x 2890 (140) mm
Technik-Stauraum (Beschläge nicht berücksichtigt)	5 x 690 x 290 x 620 mm
Montagefläche für LED-Panels (B x H)	3660 x 2060 mm

Max. Screen-Gewicht 350 kg

Farbe* / Artikel-Nr.	
Arktik-Weiß	12357
Lava-Schwarz	12358

Grundpreis für 1 Stück 32.250 Euro

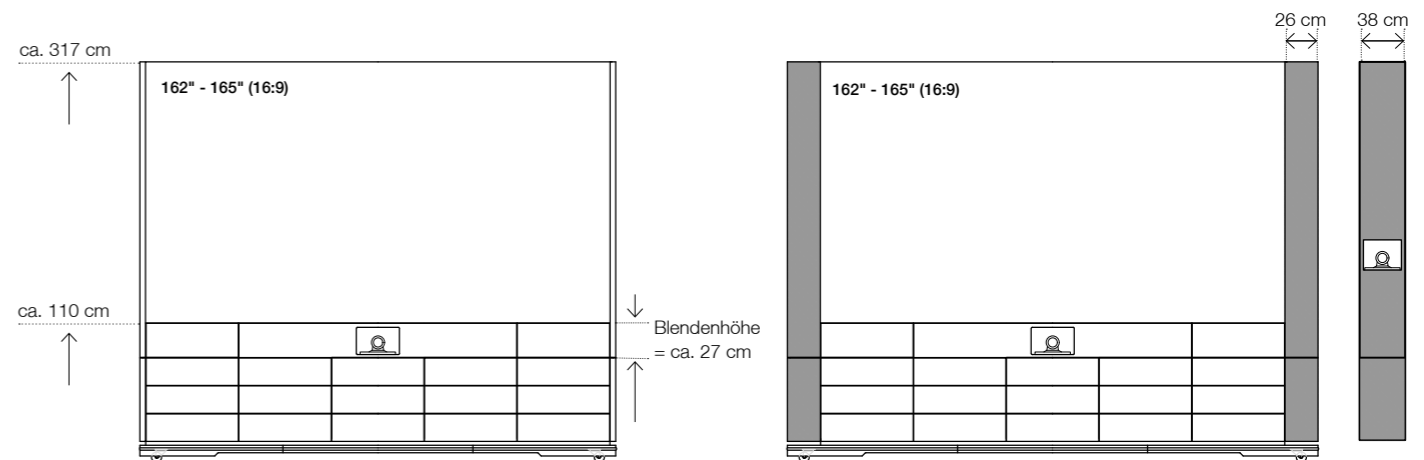
zuzüglich Lieferung, s. u.
(ab 3 Stück = Staffelpkonditionen!)

Anlieferung und Montage durch Holzmedia. nach Aufwand auf Anfrage

Optionen	Oberfläche / Farbe	Artikel-Nr.	empfohlener Marktpreis
Äußere Türen mit Lautsprecherblende in Stoff für externe Lautsprecher, inkl. Fachboden Platz für Lautsprecher ca. 730 x 220 mm (B x H) Stauraum verringert sich entsprechend.	Strukturlack Arktik-Weiß, Akustikstoff schwarz	11963	890 Euro
	Strukturlack Lava-Schwarz, Akustikstoff schwarz	11964	890 Euro
Schließung für / je Türe	Vernickelt matt	12036	170 Euro
Fachboden für Technikkorpus	Strukturlack Arktik-Weiß	11966	55 Euro
	Strukturlack Lava-Schwarz	11967	55 Euro
Halterung für VC-Kamera zur seitlichen Positionierung an der LED-Wand Stellfläche 240 x 150 mm (B x T)	Metall, pulverbeschichtet, schwarz	L: 11968	445 Euro
		R: 12127	445 Euro

* Strukturlackfarbtöne können gegen 590 Euro Aufpreis je Auftrag angepasst werden.
Preise = unverbindliche Verkaufsempfehlung, zuzüglich der gesetzlichen MwSt. (in Euro)

... optional **①** mit Technikebene zur VC-Integration (nicht nachrüstbar!)
und / oder **②** mit seitlichen Lautsprecherkorpusen



ca. Größe **Oberfläche / Farbe** **Artikel-Nr.** **empfohlener Marktpreis**

① Technikebene/-blende mit VC-Kamerakorpus unterhalb des LED-Screens VC Kamerakorpus Maße: 340-540 x 215 mm (B x H)		162" - 165"	in Strukturlack Arktik-Weiß	12443	3.070 Euro
			in Strukturlack Lava-Schwarz	12444	3.070 Euro

Technikebene/-blende mit VC-Kamerakorpus, außen mit Stoffblenden für externe Lautsprecher (je 690 x 230 mm / B x H)		162" - 165"	in Strukturlack Arktik-Weiß	12447	3.450 Euro
			in Strukturlack Lava-Schwarz	12448	3.450 Euro

Technikebene/-blende mit individuellem Ausschnitt für VC-Soundbars für z. B. Cisco Webex Room Kit (Plus) / Crestron Flex / Poly X50 / etc. inkl. Befestigungsunterkonstruktion		162" - 165"	in Strukturlack Arktik-Weiß	12449	3.450 Euro
			in Strukturlack Lava-Schwarz	12450	3.450 Euro

Technikebene/-blende ohne Ausschnitt		162" - 165"	in Strukturlack Arktik-Weiß	12439	2.790 Euro
			in Strukturlack Lava-Schwarz	12440	2.790 Euro

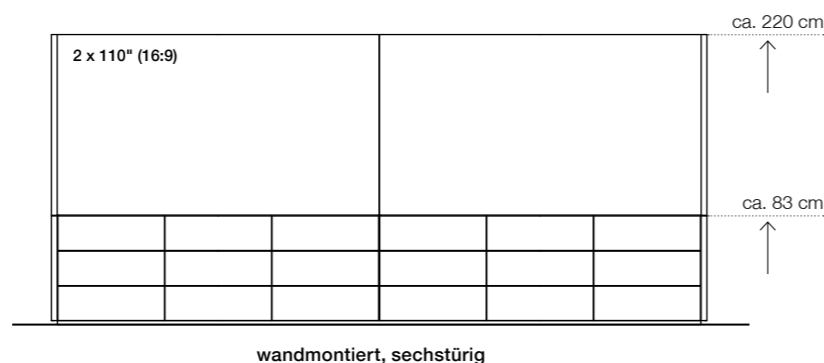
② Seitliche Lautsprecherkorpusse zur Integration von Linienlautsprechern und Subwoofern (Breite = je 260mm) Mit entsprechend verbreiteter Bodenplatte. Lautsprecher-Stauraum (B x T x H): - oben / Linien-Lautsprecher: 180 x 260 x 1990 mm - unten / Subwoofer: 690 x 290 x 620 mm		162" - 165"	in Akustikstoff schwarz	12459	5.430 Euro
--	--	--------------------	-------------------------	-------	------------

Breitere seittl. Lautsprecherkorpusse mit VC-Korpus: (Breite = je 380 mm) Maße VC-Korpus: 280 x 240 mm (B x H) Positionierung individuell abgestimmt. Mit entsprechend verbreiteter Bodenplatte.		162" - 165"	in Akustikstoff schwarz	12461	7.110 Euro
---	--	--------------------	-------------------------	-------	------------

Preise = unverbindliche Verkaufsempfehlung, zuzüglich der gesetzlichen MwSt. (in Euro)

LED-Medienwand_W9 - 110² (für 2 x 108" - 110" im 16 : 9 Format) **neu**

Basismöbel



Ausführung Korpus aus Melamin, Türen und seitliche Wangen aus MDF, in Strukturlack lackiert.
Mit passiv belüftetem Stauraum zur individuellen Technikintegration. Vorbereitet zur Integration von LED-Screens.
LED-Halterung nicht im Lieferumfang enthalten.

ca. Maße (B x T x H)
= individuell auf LED-Screen angepasst

Gesamtmöbel, außen	4980 x 320 x 2200 mm
Technik-Stauraum (Beschläge nicht berücksichtigt)	6 x 770 x 270 x 730 mm
Montagefläche für LED-Panels (B x H)	4900 x 1380 mm

Max. Screen-Gewicht 360 kg

Farbe* / Artikel-Nr.	
Arktik-Weiß	12477
Lava-Schwarz	12478

Grundpreis für 1 Stück 15.850 Euro

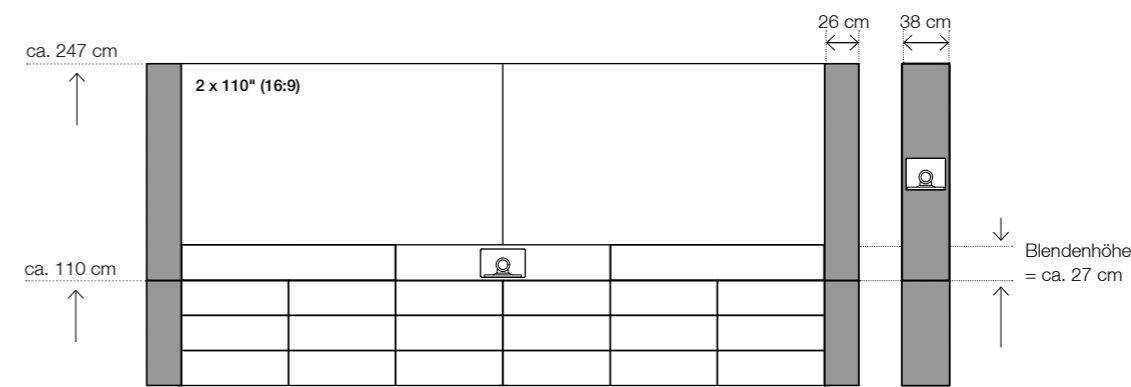
zuzüglich Lieferung, s. u.
(ab 3 Stück = Staffelpkonditionen!)

Anlieferung und Montage durch Holzmedia. nach Aufwand auf Anfrage

Optionen	Oberfläche / Farbe	Artikel-Nr.	empfohlener Marktpreis
Äußere Türen mit Lautsprecherblende in Stoff für externe Lautsprecher, inkl. Fachboden Platz für Lautsprecher ca. 730 x 220 mm (B x H) Stauraum verringert sich entsprechend.	Strukturlack Arktik-Weiß, Akustikstoff schwarz	11963	890 Euro
	Strukturlack Lava-Schwarz, Akustikstoff schwarz	11964	890 Euro
Schließung für / je Türe	Vernickelt matt	12036	170 Euro
Fachboden für Technikkorpus	Strukturlack Arktik-Weiß	11966	55 Euro
	Strukturlack Lava-Schwarz	11967	55 Euro
Halterung für VC-Kamera zur seitlichen Positionierung an der LED-Wand Stellfläche 240 x 150 mm (B x T)	Metall, pulverbeschichtet, schwarz	L: 11968	445 Euro
		R: 12127	445 Euro

* Strukturlackfarbtöne können gegen 590 Euro Aufpreis je Auftrag angepasst werden.
Preise = unverbindliche Verkaufsempfehlung, zuzüglich der gesetzlichen MwSt. (in Euro)

... optional **①** mit Technikenebene zur VC-Integration (nicht nachrüstbar!)
und / oder **②** mit seitlichen Lautsprecherkorpusen



	ca. Größe	Oberfläche / Farbe	Artikel-Nr.	empfohlener Marktpreis
--	-----------	--------------------	-------------	------------------------

① Technikenebene/-blende mit VC-Kamerakorpus
unterhalb des LED-Screens
VC Kamerakorpus Maße: 340-540 x 215 mm (B x H)



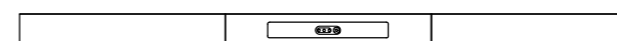
2 x 110"	in Strukturlack Arktik-Weiß	12483	3.950 Euro
	in Strukturlack Lava-Schwarz	12484	3.950 Euro

Technikenebene/-blende mit VC-Kamerakorpus,
außen mit Stoffblenden für externe Lautsprecher
(je 1600 x 230 mm / B x H)



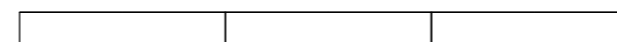
2 x 110"	in Strukturlack Arktik-Weiß	12487	4.330 Euro
	in Strukturlack Lava-Schwarz	12488	4.330 Euro

Technikenebene/-blende mit individuellem Ausschnitt für VC-Soundbars
für z. B. Cisco Webex Room Kit (Plus) / Crestron Flex / Poly X50 / etc. inkl. Befestigungsunterkonstruktion



2 x 110"	in Strukturlack Arktik-Weiß	12489	4.330 Euro
	in Strukturlack Lava-Schwarz	12490	4.330 Euro

Technikenebene/-blende ohne Ausschnitt



2 x 110"	in Strukturlack Arktik-Weiß	12479	3.510 Euro
	in Strukturlack Lava-Schwarz	12480	3.510 Euro

② Seitliche Lautsprecherkorpusse
zur Integration von Linienlautsprechern und Subwoofern
(Breite = je 260mm)

Lautsprecher-Stauraum (B x T x H):
- oben / Linien-Lautsprecher: 180 x 260 x 1220 mm
- unten / Subwoofer: 770 x 270 x 730 mm

2 x 110"	in Akustikstoff schwarz	12491	3.450 Euro
-----------------	-------------------------	-------	------------

Breitere seittl. Lautsprecherkorpusse mit VC-Korpus:
(Breite = je 380 mm)
Maße VC-Korpus: 280 x 240 mm (B x H)
Positionierung individuell abgestimmt

2 x 110"	in Akustikstoff schwarz	12493	5.150 Euro
-----------------	-------------------------	-------	------------

Übergeordnete Elements-Optionen

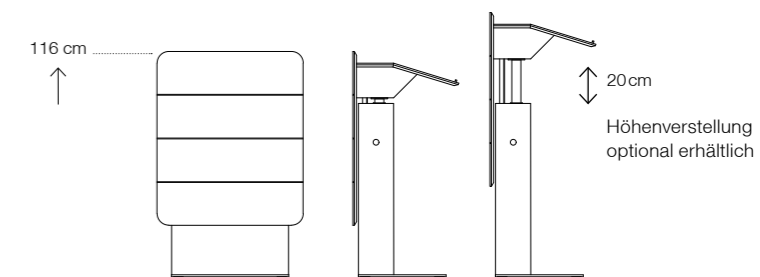
(bei W6 aufgrund mengenbasierter Serienfertigung leider nicht möglich!)

Optionen	Oberfläche / Farbe	Artikel-Nr.	empfohlener Marktpreis	
Individueller Strukturlackfarbton nach Vorgabe im RAL oder NCS-Farbsystem	einmalig je Auftrag	INDIV_SL	590 Euro	
Individuelle Ausfräsung zur freien Positionierung von Tastenfeldern, Mediensteuerungen oder Datenanschlussfeldern	innen unlackiert	11945	130 Euro	
	innen auslackiert	11946	190 Euro	
Kabeldurchlass-Hülse Ø 20 mm zur freien Positionierung, inkl. Ausfräsung und Einbau	Edelstahl	10205	150 Euro	
Kabeldurchlass Ø 60 mm zur freien Positionierung, inkl. Ausfräsung im Korpus	weiß	10574	140 Euro	
	schwarz	10719	140 Euro	
Individuelle Möbelanpassung			10% Aufpreis auf Grundartikel	
Profilzylinderschloss mit Rosette für kundenseitigen Profilzylinder			170 Euro	
19 Zoll-Rack - 4HE zur vertikalen Befestigung von 19 Zoll-Geräten in einer Medienstele. Einfache Verkabelung und Revision durch integrierte Einhänge- und Schwenkmechanik. (520 x 205 x 195 mm / B x H x T) <u>Achtung:</u> Die Verwendung des Racks ist maßlich in der W8 M und L - sowie grundsätzlich in allen S1 <u>nicht</u> möglich. In der W8 L ² passt das Rack ausschließlich im mittleren Korpus.	Metall, pulverbeschichtet	schwarz	10442	330 Euro
	Anlieferung und Montage der Möbel durch Holzmedia	nach Aufwand	10259	a. A.

Ersatz- / Austauschblenden - Medienstele_W8

Ersatz- / Austauschblenden	Oberfläche / Farbe*	empfohlener Marktpreis
Lautsprecherblende Standard Ersatzteil wie im Hauptprodukt	Akustikstoff schwarz, rückseitig in Strukturlack Arktik-Weiß oder Lava-Schwarz lackiert	
Größe M		390 Euro
Größe L		490 Euro
Größe XL		590 Euro
Größe XXL		690 Euro
Größe M ²		590 Euro
Größe L ²		690 Euro
Größe XL ²		790 Euro
Individuelle Lautsprecherblende mit individuellem Ausschnitt	Akustikstoff schwarz, rückseitig in Strukturlack Arktik-Weiß oder Lava-Schwarz lackiert	
Größe M		590 Euro
Größe L		690 Euro
Größe XL		790 Euro
Größe XXL		890 Euro
Größe M ²		790 Euro
Größe L ²		890 Euro
Größe XL ²		990 Euro
Individuelle VC-Blende mit Ausschnitt und Montagevorrichtung für VC-Soundbar	MDF in Strukturlack Arktik-Weiß oder Lava-Schwarz lackiert	
Größe M		590 Euro
Größe L		690 Euro
Größe XL		790 Euro
Größe XXL		890 Euro
Größe M ²		790 Euro
Größe L ²		890 Euro
Größe XL ²		990 Euro
VC-Kamerakorpus unterhalb Display inkl. mittig geteilter Lautsprecherblende	Strukturlack Arktik-Weiß oder Lava-Schwarz Akustikstoff schwarz	
Größe L		690 Euro
Größe XL		790 Euro
Größe XXL		890 Euro
Größe M ²		790 Euro
Größe L ²		890 Euro
Größe XL ²		990 Euro

Rednerpult_X3



Freistehend

Ausführung Frontpanel, Korpus und Tür aus MDF, in Strukturlack lackiert.
Mit Stauraum zur individuellen Technikintegration. Bodenplatte aus Metal, pulverbeschichtet, schwarz.
Inkl. Wasserglasabsenkung, Tablet-Halter und inkl. seitlich ausziehbarer Edelstahlgriffe zum Vertragen des Pultes.

Ausführung Ablagefläche:**Maße (B x T x H)**

- Gesamtmöbel, außen	750 x 545/180 x 1160 mm
- Technik-Stauraum (Beschläge nicht berücksichtigt)	560 x 140 x 780 mm
- Ablagefläche (B x T)	670 x 350 mm

Farbe* / Artikel-Nr.

Arktik-Weiß	12019
Lava-Schwarz	12020

Grundpreis für 1 Stück

zuzüglich Lieferung, s. u.
(ab 3 Stück = Staffelkonditionen!)

6.340 Euro

auf Anfrage

Lieferung frei Lager / Bordstein

1. Stück	10438	430 Euro
jedes weitere	10544	215 Euro

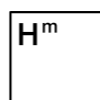
Verbringung und Montage der Möbel

auf Anfrage

Optionen	Oberfläche / Farbe	Artikel-Nr.	empfohlener Marktpreis
Höhenverstellung um ca. 20 cm verringertes Technik-Stauraum = 560 x 140 x 200 mm + 200 x 140 x 550 mm (B x T x H)		10433	1.550 Euro
Mikrofonvorbereitung (XLR-Buchse) Körperschallentkoppelte Einbauhalterung	schwarz	12021	190 Euro
Individuelle Ausfräsung für Anschlussfeld	innen unlackiert	12040	130 Euro
	innen auslackiert	12041	190 Euro
Ausfräsung für Anschlussfeld "Power Frame Cover Small" (3-fach)	innen unlackiert	12026	130 Euro
Einbaurahmen mit Klappe "Power Frame Cover Small" (3-fach) (ohne Steckdosen-Einheit)	weiß	10502	540 Euro
	schwarz	10503	540 Euro
Leseleuchte oben links im Pult integriert	Aluminium eloxiert	10435	540 Euro
	Aluminium schwarz eloxiert	10753	540 Euro
Schließung für Türe	Vernickelt matt	10436	170 Euro
Fachboden für Technikkorpus nur ohne Höhenverstellung einsetzbar!	Strukturlack Arktik-Weiß	10437	50 Euro
	Strukturlack Lava-Schwarz	10752	50 Euro
Logopanel magnetisch, 750 x 10 x 220 mm (B x T x H)	Strukturlack Arktik-Weiß	10236	790 Euro
	Strukturlack Lava-Schwarz	10774	790 Euro
Rollwagen 790 x 620 x 140 mm (B x T x H)	in MDF, schwarz	10871	490 Euro

Additions

Ergänzungsmöbel, die unser Leistungsprofil abrunden



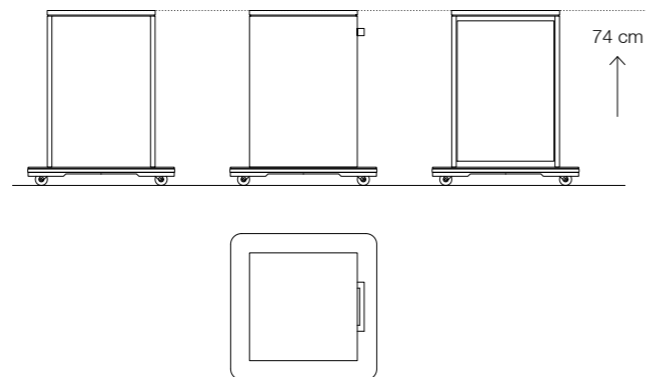
Holzmedia

* Strukturlackfarbtöne können gegen 590 Euro Aufpreis je Auftrag angepasst werden.
Preise = unverbindliche Verkaufsempfehlung, zuzüglich der gesetzlichen MwSt. (in Euro)

Holzmedia GmbH

Media Cube_X4 - regular

als mobile Medieneinheit in Tischhöhe



Ausführung Korpus und Bodenplatte aus MDF, in Strukturlack lackiert. Mit verschiedenen Optionen zur Integration von Technik sowie Datenanschlussfeldern.

Ausführung Ablagefläche:

Maße (B x T x H)

- Gesamtmöbel, außen (Bodenplatte)	450/610 x 450/610 x 740 mm
- Technik-Stauraum, (Beschläge nicht berücksichtigt)	410 x 410 x 640 mm
- Ablagefläche (B x T)	450 x 450 mm

Farbe* / Artikel-Nr.

Arktik-Weiß	11324
Lava-Schwarz	11325

Grundpreis für 1 Stück zuzüglich Lieferung, s. u. (ab 3 Stück = Staffelkonditionen!)	1.660 Euro auf Anfrage
---	----------------------------------

Lieferung frei Lager / Bordstein	1. Stück jedes weitere	11330 11331	160 Euro 80 Euro
---	---------------------------	----------------	----------------------------

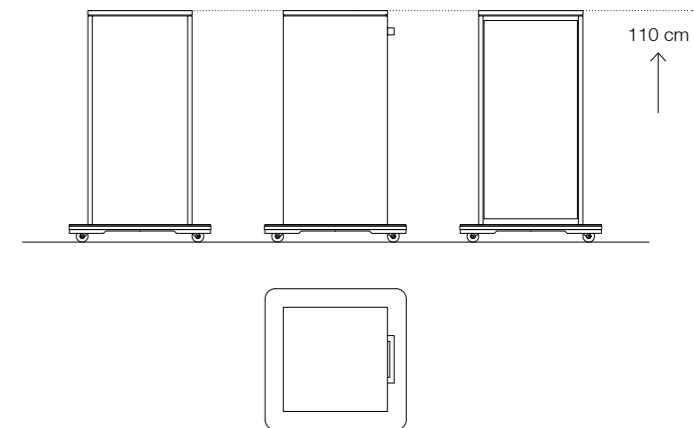
Verbringung und Montage der Möbel

auf Anfrage

Optionen	Oberfläche / Farbe	Artikel-Nr.	empfohlener Marktpreis
Halterung für Kabelaufwicklung rückseitig am Korpus	Strukturlack Arktik-Weiß	11345	160 Euro
	Strukturlack Lava-Schwarz	11346	160 Euro
Individuelle Ausfräsung zur freien Positionierung von Tastenfeldern, Mediensteuerungen oder Datenanschlussfeldern	innen unlackiert	12040	130 Euro
	innen auslackiert	12041	190 Euro
Kabeldurchlass-Hülse Ø 20 mm zur freien Positionierung, inkl. Ausfräsung und Einbau	Edelstahl	12042	150 Euro
Kabeldurchlass Ø 60mm zur freien Positionierung, inkl. Ausfräsung und Einbau	Kunststoff weiß	12043	140 Euro
	Kunststoff schwarz	12044	140 Euro
Schließung für Türe	Vernickelt matt	11334	170 Euro
Fachboden	Strukturlack Arktik-Weiß	11878	55 Euro
	Strukturlack Lava-Schwarz	11879	55 Euro
Datenanschlussfelder / Medienklappe			auf Anfrage

Media Cube_X4 - high

als mobile Medieneinheit in Stehtischhöhe



Ausführung Korpus und Bodenplatte aus MDF, in Strukturlack lackiert. Mit verschiedenen Optionen zur Integration von Technik sowie Datenanschlussfeldern.

Ausführung Ablagefläche:

Maße (B x T x H)

- Gesamtmöbel, außen (Bodenplatte)	450/610 x 450/610 x 1100 mm
- Technik-Stauraum, (Beschläge nicht berücksichtigt)	410 x 410 x 1000 mm
- Ablagefläche (B x T)	450 x 450 mm

Farbe* / Artikel-Nr.

Arktik-Weiß	11326
Lava-Schwarz	11327

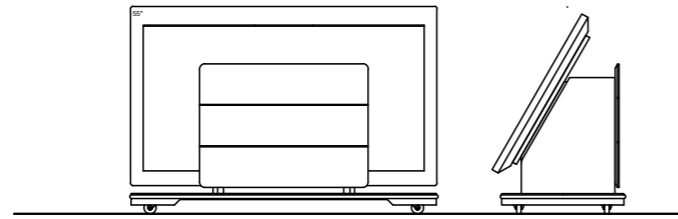
Grundpreis für 1 Stück zuzüglich Lieferung, s. u. (ab 3 Stück = Staffelkonditionen!)	1.880 Euro auf Anfrage
---	----------------------------------

Lieferung frei Lager / Bordstein	1. Stück jedes weitere	11332 11333	180 Euro 90 Euro
---	---------------------------	----------------	----------------------------

Verbringung und Montage der Möbel

auf Anfrage

Optionen	Oberfläche / Farbe	Artikel-Nr.	empfohlener Marktpreis
Halterung für Kabelaufwicklung rückseitig am Korpus	Strukturlack Arktik-Weiß	11345	160 Euro
	Strukturlack Lava-Schwarz	11346	160 Euro
Individuelle Ausfräsung zur freien Positionierung von Tastenfeldern, Mediensteuerungen oder Datenanschlussfeldern	innen unlackiert	12040	130 Euro
	innen auslackiert	12041	190 Euro
Kabeldurchlass-Hülse Ø 20 mm zur freien Positionierung, inkl. Ausfräsung und Einbau	Edelstahl	12042	150 Euro
Kabeldurchlass Ø 60mm zur freien Positionierung, inkl. Ausfräsung und Einbau	Kunststoff weiß	12043	140 Euro
	Kunststoff schwarz	12044	140 Euro
Schließung für Türe	Vernickelt matt	11334	170 Euro
Fachboden	Strukturlack Arktik-Weiß	11878	55 Euro
	Strukturlack Lava-Schwarz	11879	55 Euro
Datenanschlussfelder / Medienklappe			auf Anfrage

Display Caddy_X5 neufür 50" bis 65" - Displays
mit bis zu 60 kg Gewicht

mobil

Ausführung**Maße (B x T x H)**

Gesamtmöbel, außen (Bodenplatte)

690 (1250) x 400 (500) x 800 (85) mm

Technik-Stauraum (*Beschläge nicht berücksichtigt)

440 x 180/350 x 450 mm

Voraussetzung zur Display-Integration

- max. Display-Breite

1600 mm

- max. Display-Gewicht

60 kg

- Montagefläche für Display-/Halterung (B x H)

1150 x 600 mm

Farbe* / Artikel-Nr.

Arktik-Weiß

12525

Lava-Schwarz

12526

Grundpreis für 1 Stück

3.960 Euro

zuzüglich Lieferung, s. u.

(ab 3 Stück = Staffelpkonditionen!)

auf Anfrage

Lieferung frei Lager / Bordstein

(komplett montiert)

1. Stück

12527

430 Euro

jede weitere

12528

215 Euro

Verbringung und Montage der Möbel

auf Anfrage

Optionen	Oberfläche / Farbe	Artikel-Nr.	empfohlener Marktpreis
Halterung für VC-Kamera - für Position oberhalb Display, Stellfläche 240 x 165 mm (B x T)	Metall, pulverbeschichtet, schwarz	10033	220 Euro
Schließung für Türe	Vernickelt matt	12524	170 Euro

Holzmedia Tables

Tischsysteme

für Konferenz- und
Besprechungsräume

Konferenztisch_C12

Ausschnitte sowie Datenanschlussfelder nicht im Lieferumfang enthalten.



C12-240 für 8 Personen	Art / Ausführung Maße in cm	Farbe / Oberfläche	Artikel-Nr.	empfohlener Marktpreis
	Rechteckform mit gerundeten Ecken 240 x 120 x 74 (B x T x H)	Melamin Weiß, Spanplatte Tischkante gerade, für Datenanschlussfeld mit Rahmen	R: 10114 B: 10115	2.960 Euro
		Weiß, Tischplatte in MDF Datenanschlussfeld rahmenlos möglich	R: 10116 B: 10117	4.865 Euro
		Eiche, Tischplatte in MDF Datenanschlussfeld rahmenlos möglich	R: 10118 B: 10119	4.865 Euro
	Bootsform, geschwungen 240 x 110/120 x 74 (B x T x H)	WhitePlex* Tischkante gerade, für Datenanschlussfeld mit Rahmen	R: 10122 B: 10123	8.240 Euro
		Lieferung 1. Stück* frei Lager / Bordstein	10214 10561 - jeder weitere	460 Euro 230 Euro
		Lieferung 1. Stück* frei Lager / Bordstein	10214 10561 - jeder weitere	460 Euro 230 Euro
	Rechteckform mit gerundeten Ecken 320 x 120 x 74 (B x T x H)	Melamin Weiß, Spanplatte Tischkante gerade, für Datenanschlussfeld mit Rahmen	R: 10124 B: 10125	3.760 Euro
		Weiß, Tischplatte in MDF Datenanschlussfeld rahmenlos möglich	R: 10126 B: 10127	5.640 Euro
		Eiche, Tischplatte in MDF Datenanschlussfeld rahmenlos möglich	R: 10128 B: 10129	5.640 Euro
	Bootsform, geschwungen 320 x 110/120 x 74 (B x T x H)	WhitePlex* Tischkante gerade, für Datenanschlussfeld mit Rahmen	R: 10132 B: 10133	10.240 Euro
		Lieferung 1. Stück* frei Lager / Bordstein	10215 10562 - jeder weitere	530 Euro 265 Euro
		Lieferung 1. Stück* frei Lager / Bordstein	10215 10562 - jeder weitere	530 Euro 265 Euro
	Rechteckform mit gerundeten Ecken 480 x 140 x 74 (B x T x H)	Melamin Weiß, Spanplatte Tischkante gerade, für Datenanschlussfeld mit Rahmen	R: 10134 B: 10135	5.565 Euro
		Weiß, Tischplatte in MDF Datenanschlussfeld rahmenlos möglich	R: 10136 B: 10137	9.085 Euro
		Eiche, Tischplatte in MDF Datenanschlussfeld rahmenlos möglich	R: 10138 B: 10139	9.085 Euro
	Bootsform, geschwungen 480 x 130/140 x 74 (B x T x H)	WhitePlex* Tischkante gerade, für Datenanschlussfeld mit Rahmen	R: 10142 B: 10143	16.145 Euro
		Lieferung 1. Stück* frei Lager / Bordstein	10216 10563 - jeder weitere	710 Euro 355 Euro
		Lieferung 1. Stück* frei Lager / Bordstein	10216 10563 - jeder weitere	710 Euro 355 Euro

Preise = unverbindliche Verkaufsempfehlung, zuzüglich der gesetzlichen MwSt. (in Euro)

* für WhitePlex empfehlen wir: Anlieferung und Montage durch Holzmedia – nach Aufwand – a. A.

Holzmedia GmbH

Konferenztisch_C12

Ausschnitte sowie Datenanschlussfelder nicht im Lieferumfang enthalten.

C12-240 für 6 - 8 Personen	Art / Ausführung Maße in cm	Farbe / Oberfläche	Artikel-Nr.	empfohlener Marktpreis
	Trapezform 240 x 135/120 x 74 (B x T x H)	Melamin Weiß, Spanplatte Tischkante gerade, für Datenanschlussfeld mit Rahmen	10144	3.490 Euro
		Weiß, Tischplatte in MDF Datenanschlussfeld rahmenlos möglich	10145	5.070 Euro
		Eiche, Tischplatte in MDF Datenanschlussfeld rahmenlos möglich	10146	5.070 Euro
	Tischplatte 25mm, Tischkante hinterstochen, Tischplatte 1-teilig, Unterbau mit 4 Füßen.	WhitePlex* Tischkante gerade, für Datenanschlussfeld mit Rahmen	10148	8.715 Euro
		Lieferung 1. Stück* frei Lager / Bordstein	10214 10561 - jeder weitere	460 Euro 230 Euro
		Lieferung 1. Stück* frei Lager / Bordstein	10214 10561 - jeder weitere	460 Euro 230 Euro
	Trapezform 320 x 140/120 x 74 (B x T x H)	Melamin Weiß, Spanplatte Tischkante gerade, für Datenanschlussfeld mit Rahmen	10149	4.395 Euro
		Weiß, Tischplatte in MDF Datenanschlussfeld rahmenlos möglich	10150	6.870 Euro
		Eiche, Tischplatte in MDF Datenanschlussfeld rahmenlos möglich	10151	6.870 Euro
	Tischplatte 25mm, Tischkante hinterstochen, Tischplatte 2-teilig, Unterbau mit 4 (bei WhitePlex=6) Füßen.	WhitePlex* Tischkante gerade, für Datenanschlussfeld mit Rahmen	10153	10.590 Euro
		Lieferung 1. Stück* frei Lager / Bordstein	10215 10562 - jeder weitere	530 Euro 265 Euro
		Lieferung 1. Stück* frei Lager / Bordstein	10215 10562 - jeder weitere	530 Euro 265 Euro
	Trapezform 480 x 160/130 x 74 (B x T x H)	Melamin Weiß, Spanplatte Tischkante gerade, für Datenanschlussfeld mit Rahmen	10154	6.240 Euro
		Weiß, Tischplatte in MDF Datenanschlussfeld rahmenlos möglich	10155	10.090 Euro
		Eiche, Tischplatte in MDF Datenanschlussfeld rahmenlos möglich	10156	10.090 Euro
	Tischplatte 25mm, Tischkante hinterstochen, Tischplatte 2-teilig, Unterbau mit 6 Füßen.	WhitePlex* Tischkante gerade, für Datenanschlussfeld mit Rahmen	10158	16.610 Euro
		Lieferung 1. Stück* frei Lager / Bordstein	10216 10563 - jeder weitere	710 Euro 355 Euro
		Lieferung 1. Stück* frei Lager / Bordstein	10216 10563 - jeder weitere	710 Euro 355 Euro

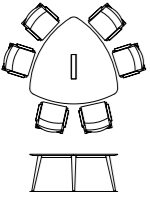
Preise = unverbindliche Verkaufsempfehlung, zuzüglich der gesetzlichen MwSt. (in Euro)

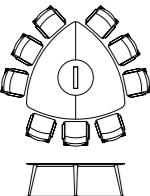
* für WhitePlex empfehlen wir: Anlieferung und Montage durch Holzmedia – nach Aufwand – a. A.

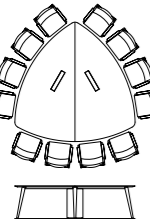
Holzmedia GmbH

Konferenztisch_C12

Ausschnitte sowie Datenanschlussfelder nicht im Lieferumfang enthalten.

C12-173 für 6 Personen	Art / Ausführung Maße in cm	Farbe / Oberfläche	Artikel-Nr.	empfohlener Marktpreis
	Wankelform 173 x 74 (L x H)	Melamin Weiß, Spanplatte Tischkante gerade, für Datenanschlussfeld mit Rahmen	10159	3.160 Euro
		Weiß, Tischplatte in MDF Datenanschlussfeld rahmenlos möglich	10160	4.830 Euro
		Eiche, Tischplatte in MDF Datenanschlussfeld rahmenlos möglich	10161	4.830 Euro
	Tischplatte 25mm, Tischkante hinterstochen, Tischplatte 1-teilig, Unterbau mit 3 Füßen.	WhitePlex* Tischkante gerade, für Datenanschlussfeld mit Rahmen	10163	8.385 Euro
		Lieferung 1. Stück* frei Lager / Bordstein	10217 10564 - jeder weitere	460 Euro 230 Euro

C12-220 für 9 Personen	Art / Ausführung Maße in cm	Farbe / Oberfläche	Artikel-Nr.	empfohlener Marktpreis
	Wankelform 220 x 74 (L x H)	Melamin Weiß, Spanplatte Tischkante gerade, Datenanschlussfeld rahmenlos möglich	10164	4.570 Euro
		Weiß, Tischplatte in MDF Datenanschlussfeld rahmenlos möglich	10165	6.840 Euro
		Eiche, Tischplatte in MDF Datenanschlussfeld rahmenlos möglich	10166	6.840 Euro
	Tischplatte 25mm, Tischkante hinterstochen, Tischplatte 2-teilig, mit Mitteleinlage, Unterbau mit 3 Füßen.	WhitePlex* Tischkante gerade, Datenanschlussfeld rahmenlos möglich	10168	10.195 Euro
		Lieferung 1. Stück* frei Lager / Bordstein	10218 10565 - jeder weitere	530 Euro 265 Euro

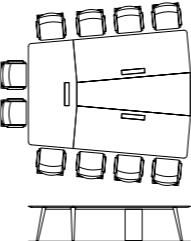
C12-270 für 12 Personen	Art / Ausführung Maße in cm	Farbe / Oberfläche	Artikel-Nr.	empfohlener Marktpreis
	Wankelform 270 x 74 (L x H)	Melamin Weiß, Spanplatte Tischkante gerade, Datenanschlussfeld rahmenlos möglich	10169	6.275 Euro
		Weiß, Tischplatte in MDF Datenanschlussfeld rahmenlos möglich	10170	9.995 Euro
		Eiche, Tischplatte in MDF Datenanschlussfeld rahmenlos möglich	10171	9.995 Euro
	Tischplatte 25mm, Tischkante hinterstochen, Tischplatte 2-teilig, Unterbau mit 3 Füßen sowie Kabelmanagement-Korpus.	WhitePlex Tischkante gerade, Datenanschlussfeld rahmenlos möglich	10173	16.470 Euro
		Anlieferung und Montage durch Holzmedia	nach Aufwand	a. A.

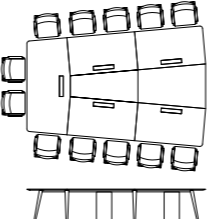
Preise = unverbindliche Verkaufspreisempfehlung, zuzüglich der gesetzlichen MwSt. (in Euro)
* für WhitePlex empfehlen wir: Anlieferung und Montage durch Holzmedia – nach Aufwand – a. A.

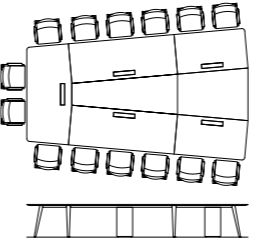
Holzmedia GmbH

Konferenztisch_C12

Ausschnitte sowie Datenanschlussfelder nicht im Lieferumfang enthalten.

C12-340 für 10 Personen	Art / Ausführung Maße in cm	Farbe / Oberfläche	Artikel-Nr.	empfohlener Marktpreis
	V-Form mit Mitteleinlage geschlossen 341 x 212/270 x 74 (B x T x H)	Melamin Weiß, Spanplatte Tischkante gerade, für Datenanschlussfeld mit Rahmen	10174	9.930 Euro
		Weiß, Tischplatte in MDF Datenanschlussfeld rahmenlos möglich	10175	13.845 Euro
		Eiche, Tischplatte in MDF Datenanschlussfeld rahmenlos möglich	10176	13.845 Euro
	Tischplatte 90cm tief, 25mm stark, Tischkante hinterstochen, Tischplatte 3-teilig, mit Mitteleinlage, in Strukturlack lackiert. Unterbau mit 6 Füßen sowie Kabelmanagement-Korpus.	WhitePlex Tischkante gerade, für Datenanschlussfeld mit Rahmen	10178	19.195 Euro
		Anlieferung und Montage durch Holzmedia	nach Aufwand	a. A.

C12-420 für 12 Personen	Art / Ausführung Maße in cm	Farbe / Oberfläche	Artikel-Nr.	empfohlener Marktpreis
	V-Form mit Mitteleinlage geschlossen 421 x 212/284 x 74 (B x T x H)	Melamin Weiß, Spanplatte Tischkante gerade, für Datenanschlussfeld mit Rahmen	10179	13.830 Euro
		Weiß, Tischplatte in MDF Datenanschlussfeld rahmenlos möglich	10180	18.700 Euro
		Eiche, Tischplatte in MDF Datenanschlussfeld rahmenlos möglich	10181	18.700 Euro
	Tischplatte 90cm tief, 25mm stark, Tischkante hinterstochen, Tischplatte 5-teilig, mit 2-geteilter Mitteleinlage, in Strukturlack lackiert. Unterbau mit 8 Füßen sowie 2 Kabelmanagement-Korpusen.	WhitePlex Tischkante gerade, Datenanschlussfeld rahmenlos möglich	10183	23.840 Euro
		Anlieferung und Montage durch Holzmedia	nach Aufwand	a. A.

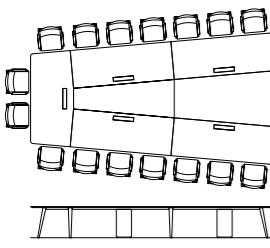
C12-500 für 14 Personen	Art / Ausführung Maße in cm	Farbe / Oberfläche	Artikel-Nr.	empfohlener Marktpreis
	V-Form mit Mitteleinlage geschlossen 500 x 212/298 x 74 (B x T x H)	Melamin Weiß, Spanplatte Tischkante gerade, Datenanschlussfeld rahmenlos möglich	10184	15.040 Euro
		Weiß, Tischplatte in MDF Datenanschlussfeld rahmenlos möglich	10185	20.450 Euro
		Eiche, Tischplatte in MDF Datenanschlussfeld rahmenlos möglich	10186	20.450 Euro
	Tischplatte 90cm tief, 25mm stark, Tischkante hinterstochen, Tischplatte 5-teilig, mit 2-geteilter Mitteleinlage, in Strukturlack lackiert. Unterbau mit 8 Füßen sowie 2 Kabelmanagement-Korpusen.	WhitePlex Tischkante gerade, Datenanschlussfeld rahmenlos möglich	10188	26.640 Euro
		Anlieferung und Montage durch Holzmedia	nach Aufwand	a. A.

Preise = unverbindliche Verkaufspreisempfehlung, zuzüglich der gesetzlichen MwSt. (in Euro)

Holzmedia GmbH

Konferenztisch_C12

Ausschnitte sowie Datenanschlussfelder nicht im Lieferumfang enthalten.

C12-580 für 16 Personen	Art / Ausführung Maße in cm	Farbe / Oberfläche	Artikel-Nr.	empfohlener Marktpreis
	V-Form mit Mitteleinlage geschlossen 580 x 212/312 x 74 (B x T x H)	Melamin Weiß, Spanplatte Tischkante gerade, Datenanschlussfeld rahmenlos möglich	10189	16.990 Euro
		Weiß, Tischplatte in MDF Datenanschlussfeld rahmenlos möglich	10190	23.065 Euro
		Eiche, Tischplatte in MDF Datenanschlussfeld rahmenlos möglich	10191	23.065 Euro
		WhitePlex Tischkante gerade, Datenanschlussfeld rahmenlos möglich	10193	30.285 Euro
	Tischplatte 90cm tief, 25mm stark, Tischkante hinterstochen, Tischplatte 5-teilig, mit 2-geteil- ter Mitteleinlage, in Strukturlack lackiert. Unterbau mit 8 Füßen sowie 2 Kabelmanagement-Korpussen.	Anlieferung und Montage durch Holzmedia	nach Aufwand	a. A.

Optionen Konferenztisch_C12

Optionen	Farbe / Oberfläche	Artikel-Nr.	empfohlener Marktpreis
Ausschnitt Datenanschlussfeld nach Vorgabe zur freien Positionierung. Bei WhitePlex- und Melamin-Oberflächen können ausschließlich Anschlussfelder mit Rahmen verwendet werden. Ein flächenbündiger Einbau ist hier technisch nicht möglich.			auf Anfrage
Kabeldurchlass-Hülse Ø 20 mm zur freien Positionierung, inkl. Ausfräsung in Tischplatte und Einbau.	Edelstahl	12037 11158 (WPX)	150 Euro 150 Euro
Kabeldurchlass Ø 60 mm zur freien Positionierung, inkl. Ausfräsung in Tischplatte und Einbau.	Kunststoff weiß schwarz	12038 12039	140 Euro 140 Euro
Ausfräsung Qi Wireless Charger Ausfräsung in Tischplattenunterseite zur freien Positionierung. Bei WhitePlex-Oberflächen technisch nicht möglich.		10207	90 Euro
Magnetische Metallblende zur Kabelführung am Tischbein	schwarz	10937 (Eckfuß) 10414 (Mittelfuß)	170 Euro 170 Euro
Stoffschlauch zur Führung des Kabelstrangs zum Bodentank (bis zu 10 Kabeln)	schwarz	10209	140 Euro
Stoffblende zum Verdecken der Tischanschlussfelder auf der Tischunterseite	schwarz	10936	140 Euro
Kabelmanagement-Korpus zur freien Positionierung unterhalb der Tischplatte. Für die komfortable, unsichtbare Kabelführung bis zum Bodenanschluss sowie zusätzliche Technikintegration. Korpus mit Revisionsblende und Stellfüßen ausgestattet.			
Kabelmanagement-Korpus 36 Maße: 36 x 36 x 71 cm (B x T x H)	Arktik-Weiß Lava-Schwarz	10210 10211	625 Euro 625 Euro
Kabelmanagement-Korpus 66 Maße: 66 x 36 x 71 cm (B x T x H)	Arktik-Weiß Lava-Schwarz	10212 10213	840 Euro 840 Euro
Tischanschlussfelder / Medienklappen			a. A.
Anlieferung und Montage durch Holzmedia Optional zur reinen Lieferung (frei Lager / Bordstein) bieten wir auch die Anlieferung inkl. Montage des Tisches an. Wir empfehlen dies insbesondere bei WhitePlex!		10259 nach Aufwand	a. A.



Holzmedia

Kontakt

Holzmedia GmbH Office

Neue Straße 10 D-71576 Burgstetten

T +49 (0)71 91 34 47-0

info@holzmedia.de www.holzmedia.de

Holzmedia GmbH Showroom

Rathausstraße 61 D-71576 Burgstetten