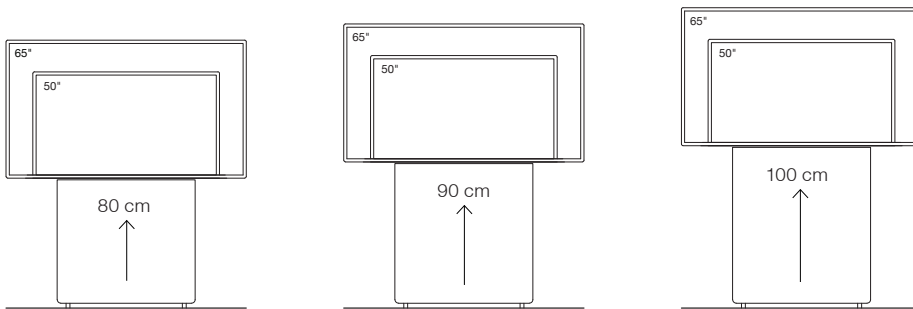


UC-Displaystele_W6 M (in der Regel kurzfristig ab Lager lieferbar!)

für 50" bis 65"- Displays
mit bis zu 40 kg Gewicht



Ausführung

Korpus und Frontblende aus MDF. In Strukturlack lackiert.
Zur höhenvariablen Display-Anbringung/-Positionierung. Display-Halterung nicht im Lieferumfang enthalten.

Grundmodul mit Blendenhöhe

Maße (B x T x H)

	80 cm	90 cm	100 cm
Gesamtmaß, außen	850 x 150 x 1430 - 1830 mm	850 x 150 x 1430 - 1830 mm	850 x 150 x 1430 - 1830 mm
Technik-Stauraum	650 x 115 x 760 mm	650 x 115 x 860 mm	650 x 115 x 960 mm

Voraussetzung zur Display-Integration

- max. Display-Breite	1600 mm	1600 mm	1600 mm
- max. Display-Gewicht	40 kg	40 kg	40 kg
- empf. Tiefe (Display inkl. Halterung)	95 - 115 mm	95 - 115 mm	95 - 115 mm
- Montagefläche für Display-Halterung (B x H)	645 x 580 mm	645 x 580 mm	645 x 580 mm

Farbe / Artikel-Nr.

Arktik-Weiß	10072	10073	10074
Grundpreis für 1 Stück	1.790 Euro	1.845 Euro	1.895 Euro
Lava-Schwarz	10579	10580	10581
Grundpreis für 1 Stück	1.790 Euro	1.845 Euro	1.895 Euro
zuzüglich Lieferung s. u. (ab 3 Stück = Staffelpkonditionen!)	auf Anfrage	auf Anfrage	auf Anfrage

Lieferung von je 1-4 Stück

inkl. Optionen und Ergänzungsblende per Stückgutspedition / frei Lager / Bordstein	1-4 Stück, auf Palette (weitere = preisgleich)	12029	390 Euro
--	--	-------	-----------------

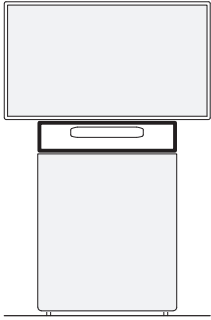
Verbringung und Montage der Möbel

auf Anfrage

Optionen	Oberfläche / Farbe	Artikel-Nr.	empfohlener Marktpreis
Dualdisplayboard M² - für 2 x 50" bis 65" - Displays, Maße 2200 x 610 mm (B x H) Ausschließlich zur wandmontierten Verwendung!	schwarzes MDF, klar lackiert	10767	1.090 Euro
Halterung für VC-Kamera - für Position oberhalb Display, Stellfläche 240 x 165 mm (B x T) - für Position unterhalb Display, vor entsprechender Funktionsblende M (10909 / 10910), Stellfläche 300 x 240 mm (B x T)	Metall, pulverbeschichtet, schwarz	10033	220 Euro
	Metall, pulverbeschichtet, schwarz	10919	220 Euro
L-Standfuß zur freistehenden Positionierung an einer Wand, Maße 740 x 305 mm (B x T)	Metall, pulverbeschichtet, schwarz	10076	590 Euro
T-Standfuß zur freistehenden Positionierung im Raum, Maße 740 x 410 mm (B x T)	Metall, pulverbeschichtet, schwarz	10077	690 Euro

+ ergänzende Funktionsblenden - Größe M

insbesondere zur Intergration von UC-Systemen / VC-Kameras
sowie Bedienpanels und Anschlussbuchsen/-feldern



Ausführung

Aus MDF in Strukturlack lackiert. In 85 cm Breite.

Universell

ohne Ausfräsung*

Höhe 10 cm

Arktik-Weiß Lava-Schwarz



Artikel-Nr.

10079 10582

Grundpreis für 1. Stück***

170 Euro 170 Euro

Höhe 20 cm

Arktik-Weiß Lava-Schwarz



10082 10585

220 Euro 220 Euro

Höhe 30 cm**

Arktik-Weiß Lava-Schwarz



10086 10589

275 Euro 275 Euro

Speziell - Höhe 20 cm:

... für POLY X30 + R30

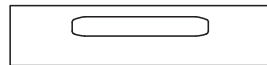
Set, inkl. Montagevorrichtung

Artikel-Nr.

11955 11957

Grundpreis für 1. Stück***

330 Euro 330 Euro



... für POLY STUDIO

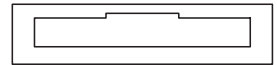
Set, inkl. Montagevorrichtung

Artikel-Nr.

10729 10734

Grundpreis für 1. Stück***

330 Euro 330 Euro



... für Sennheiser TC Bar S **neu**

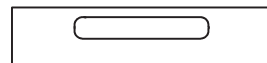
Set, inkl. Montagevorrichtung

Artikel-Nr.

12519 12520

Grundpreis für 1. Stück***

330 Euro 330 Euro



... für Yealink Smart Vision 40 **neu**

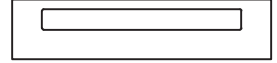
Set, inkl. Montagevorrichtung

Artikel-Nr.

12308 12309

Grundpreis für 1. Stück***

330 Euro 330 Euro



... für Jabra PanaCast 50

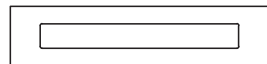
Set, inkl. Montagevorrichtung

Artikel-Nr.

11215 11216

Grundpreis für 1. Stück***

330 Euro 330 Euro



Universelle Ablageblende

mit Kabeldurchlass,
z. B. für Lenovo Think Smart

Artikel-Nr.

11211 11212

Grundpreis für 1. Stück***

330 Euro 330 Euro



Universeller UC-Korpus

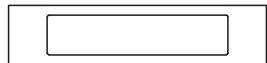
für VC-Bars bis 570 x 115 x 120 mm

Artikel-Nr.

11397 11398

Grundpreis für 1. Stück***

330 Euro 330 Euro



...für Halterung VC-Kamera

(exclusive Halterung 10919)

Artikel-Nr.

10909 10910

Grundpreis für 1. Stück***

270 Euro 270 Euro



Universelle Montagevorrichtung

ohne Blende, mit Tiefenausgleich
für Systeme, breiter als 85 cm

Artikel-Nr.

MDF, schwarz

10964

Grundpreis für 1. Stück***

90 Euro

Lieferung frei Lager / Bordstein
nur wenn sep. Versand, unabhängig
vom W6-Grundmöbel.

10092

30 Euro

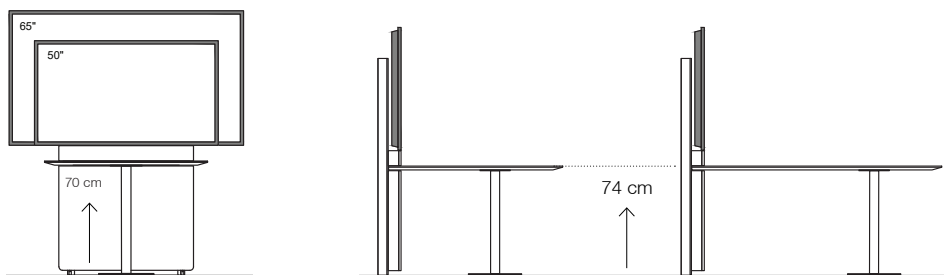
* individuelle Ausfräsungen / Bohrungen ab 10 Stück auf Anfrage möglich

** Geeignet in Kombination mit Frontblende in Höhe 80 cm und 90 cm (die Displayunterkante entspricht hierbei max. 120 cm).

*** ggf. zuzüglich Lieferung | ab 3 Stück = Staffelpkonditionen

Ansattztisch_W6 - Größe M (in der Regel kurzfristig ab Lager lieferbar!) in Höhe 74 cm - zum Sitzen

für 50" bis 65"- Displays mit bis zu 40 kg Gewicht



in / zur Kombination
+ Grundmodul mit Blendenhöhe 70 cm

Ausführung

Korpus und Frontblende aus MDF. In Strukturlack lackiert.
Zur höhenvariablen Display-Anbringung/-Positionierung. Display-Halterung nicht im Lieferumfang enthalten.

Maße (B x T x H)

Gesamtmöbel, außen 850 x 150 x 1430 - 1830
Technik-Stauraum 650 x 115 x 660 mm

Vorraussetzung zur Display-Integration

- max. Display-Breite 1600 mm
- max. Display-Gewicht 40 kg
- empf. Tiefe (Display inkl. Halterung) 95 - 115 mm
- Montagefläche für Display-Halterung (B x H) 645 x 580 mm

Farbe / Artikel-Nr.

Arktik-Weiß	11227	Lava-Schwarz	11228
Grundpreis für 1 Stück	1.740 Euro	Grundpreis für 1 Stück	1.740 Euro

zuzüglich Lieferung s. u.
(ab 3 Stück = Staffelformen!)

W6-Ansattztisch 110 für 3 Personen, zum Sitzen	Art / Ausführung Maße in mm	Farbe / Oberfläche	Artikel-Nr.	empfohlener Marktpreis
	Trapezform mit gerundeten Ecken 1180 x 800 / 1030 x 25 (B x T x H) Tischbein mit Bodenplatte, schwarz	Melamin Weiß, Spanplatte* Tischkante gerade, für Datenanschlussfeld mit Rahmen	T: 11253	1.580 Euro
		Fenix Weiß, Tischplatte in MDF Tischkante hinterstochen, Datenanschlussfeld rahmenlos möglich	T: 11259	2.320 Euro
		Fenix Schwarz, Tischplatte in MDF Tischkante hinterstochen, Datenanschlussfeld rahmenlos möglich	T: 11263	2.320 Euro

W6-Ansattztisch 160 für 5 Personen, zum Sitzen	Art / Ausführung Maße in mm	Farbe / Oberfläche	Artikel-Nr.	empfohlener Marktpreis
	Trapezform mit gerundeten Ecken 1680 x 800 / 1030 x 25 (B x T x H) Tischbein mit Bodenplatte, schwarz	Melamin Weiß, Spanplatte* Tischkante gerade, für Datenanschlussfeld mit Rahmen	T: 11257	1.895 Euro
		Fenix Weiß, Tischplatte in MDF Tischkante hinterstochen, Datenanschlussfeld rahmenlos möglich	T: 11260	2.850 Euro
		Fenix Schwarz, Tischplatte in MDF Tischkante hinterstochen, Datenanschlussfeld rahmenlos möglich	T: 11264	2.850 Euro

Lieferung von je 1-3 Komplettsystemen
inkl. Optionen und Ergänzungsblende
per Stückgutspedition / frei Lager / Bordstein

1-3 Stück auf Palette (weitere = preisgleich)

11278 **390 Euro**

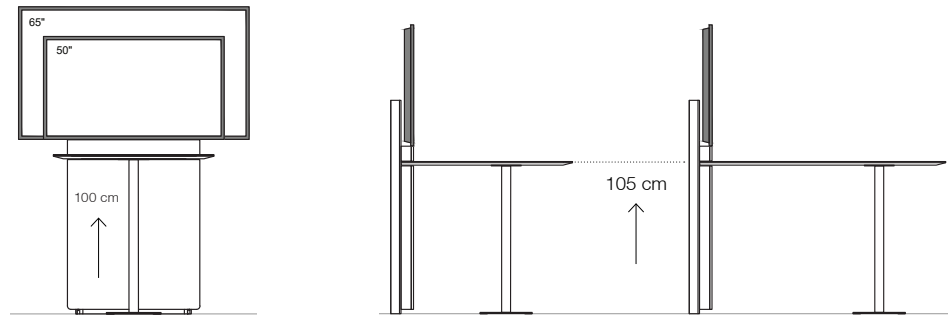
Verbringung und Montage der Möbel durch Holzmedia.

auf Anfrage

Optionen	Oberfläche / Farbe	Artikel-Nr.	empfohlener Marktpreis
L-Standfuß zur freistehenden Positionierung an einer Wand, Maße 740 x 305 mm (B x T)	Metall, pulverbeschichtet, schwarz	10076	590 Euro
T-Standfuß zur freistehenden Positionierung im Raum, Maße 740 x 410 mm (B x T)	Metall, pulverbeschichtet, schwarz	10077	690 Euro

Ansattstisch_W6 - Größe M (in der Regel kurzfristig ab Lager lieferbar!) in Höhe 105 cm - zum Stehen

für 50" bis 65"- Displays mit bis zu 40 kg Gewicht



in / zur Kombination
+ Grundmodul mit Blendenhöhe 100 cm

Ausführung

Korpus und Frontblende aus MDF. In Strukturlack lackiert.
Zur höhenvariablen Display-Anbringung/-Positionierung. Display-Halterung nicht im Lieferumfang enthalten.

Maße (B x T x H)

Gesamtmöbel, außen
Technik-Stauraum

850 x 150 x 1430 - 1930
650 x 115 x 960 mm

Vorraussetzung zur Display-Integration

- max. Display-Breite 1600 mm
- max. Display-Gewicht 40 kg
- empf. Tiefe (Display inkl. Halterung) 95 - 115 mm
- Montagefläche für Display-Halterung (B x H) 645 x 580 mm

Farbe / Artikel-Nr.

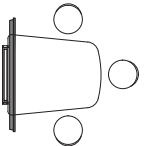
Arktik-Weiß
Grundpreis für 1 Stück

10074
1.895 Euro

Lava-Schwarz
Grundpreis für 1 Stück

10581
1.895 Euro

zuzüglich Lieferung s. u.
(ab 3 Stück = Staffelf Konditionen!)

W6-Ansattstisch 110 für 3 Personen, zum Stehen	Art / Ausführung Maße in mm	Farbe / Oberfläche	Artikel-Nr.	empfohlener Marktpreis
	Trapezform mit gerundeten Ecken 1180 x 800 / 1030 x 25 (B x T x H)	Melamin Weiß, Spanplatte* Tischkante gerade, für Datenanschlussfeld mit Rahmen	T: 11256	1.635 Euro
	Tischbein mit Bodenplatte, schwarz	Fenix Weiß, Tischplatte in MDF Tischkante hinterstochen, Datenanschlussfeld rahmenlos möglich	T: 11261	2.375 Euro
		Fenix Schwarz, Tischplatte in MDF Tischkante hinterstochen, Datenanschlussfeld rahmenlos möglich	T: 11265	2.375 Euro

W6-Ansattstisch 160 für 5 Personen, zum Stehen	Art / Ausführung Maße in mm	Farbe / Oberfläche	Artikel-Nr.	empfohlener Marktpreis
	Trapezform mit gerundeten Ecken 1680 x 800 / 1030 x 25 (B x T x H)	Melamin Weiß, Spanplatte* Tischkante gerade, für Datenanschlussfeld mit Rahmen	T: 11258	1.950 Euro
	Tischbein mit Bodenplatte, schwarz	Fenix Weiß, Tischplatte in MDF Tischkante hinterstochen, Datenanschlussfeld rahmenlos möglich	T: 11262	2.905 Euro
		Fenix Schwarz, Tischplatte in MDF Tischkante hinterstochen, Datenanschlussfeld rahmenlos möglich	T: 11266	2.905 Euro

Lieferung von je 1-3 Komplettsystemen

inkl. Optionen und Ergänzungsblende
per Stückgutspedition / frei Lager / Bordstein

1-3 Stück
auf Palette
(weitere = preisgleich)

11278

390 Euro

Verbringung und Montage der Möbel durch Holzmedia.

auf Anfrage

Optionen	Oberfläche / Farbe	Artikel-Nr.	empfohlener Marktpreis
L-Standfuß zur freistehenden Positionierung an einer Wand, Maße 740 x 305 mm (B x T)	Metall, pulverbeschichtet, schwarz	10076	590 Euro
T-Standfuß zur freistehenden Positionierung im Raum, Maße 740 x 410 mm (B x T)	Metall, pulverbeschichtet, schwarz	10077	690 Euro

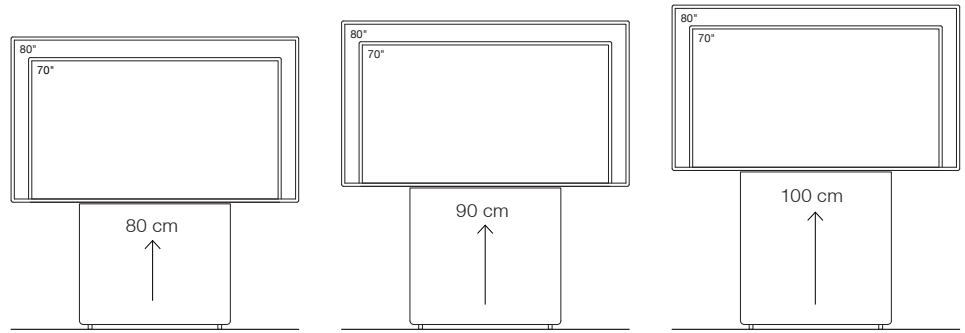
Preise = unverbindliche Verkaufspreisempfehlung, zuzüglich der gesetzlichen MwSt. (in Euro)

*Melamin-Tischplatten sowie Tischplatten mit Ausschnitten = ca. 8 Wochen Lieferzeit.

Holzmedia GmbH

UC-Displaystele_W6 L (in der Regel kurzfristig ab Lager lieferbar!)

für 70" bis 80"- Displays
mit bis zu 60 kg Gewicht



Ausführung

Korpus und Frontblende aus MDF. In Strukturlack lackiert.
Zur höhenvariablen Display-Anbringung/-Positionierung. Display-Halterung nicht im Lieferumfang enthalten.

Grundmodul mit Blendenhöhe

Maße (B x T x H)

	80 cm	90 cm	100 cm
Gesamtmaß, außen	950 x 180 x 1650 - 1950 mm	950 x 180 x 1650 - 1950 mm	950 x 180 x 1650 - 1950 mm
Technik-Stauraum	750 x 140 x 760 mm	750 x 140 x 860 mm	750 x 140 x 960 mm

Voraussetzung zur Display-Integration

- max. Display-Breite	1900 mm	1900 mm	1900 mm
- max. Display-Gewicht	60 kg	60 kg	60 kg
- empf. Tiefe (Display inkl. Halterung)	120 - 130 mm	120 - 130 mm	120 - 130 mm
- Montagefläche für Display-Halterung (B x H)	745 x 620 mm	745 x 620 mm	745 x 620 mm

Farbe / Artikel-Nr.

Arktik-Weiß	10612	10613	10614
Grundpreis für 1 Stück	2.110 Euro	2.185 Euro	2.260 Euro
Lava-Schwarz	10620	10621	10622
Grundpreis für 1 Stück	2.110 Euro	2.185 Euro	2.260 Euro
jeweils zuzüglich Lieferung s. u. (ab 3 Stück = Staffelpkonditionen!)	auf Anfrage	auf Anfrage	auf Anfrage

Lieferung von je 1-4 Stück

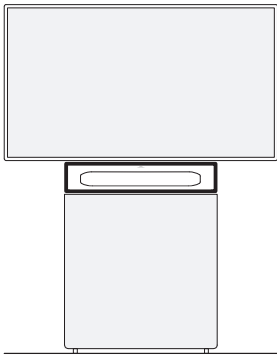
inkl. Optionen und Ergänzungsblende per Stückgutspedition / frei Lager / Bordstein	1-4 Stück, auf Palette (weitere = preisgleich)	12029	390 Euro
--	--	-------	-----------------

Verbringung und Montage der Möbel auf Anfrage

Optionen	Oberfläche / Farbe	Artikel-Nr.	empfohlener Marktpreis
Dualdisplayboard L² - für 2 x 70" bis 80" - Displays, Maße 2600 x 670 mm (B x T) Ausschließlich zur wandmontierten Verwendung!	schwarzes MDF, klar lackiert	10866	1.390 Euro
Halterung für VC-Kamera - für Position oberhalb Display, Stellfläche 240 x 165 mm (B x T) - für Position unterhalb Display, vor entsprechender Funktionsblende L (10915 / 10916), Stellfläche 300 x 240 mm (B x T)	Metall, pulverbeschichtet, schwarz	10033	220 Euro
	Metall, pulverbeschichtet, schwarz	10919	220 Euro
L-Standfuß zur freistehenden Positionierung an einer Wand, Maße 840 x 335 mm (B x T)	Metall, pulverbeschichtet, schwarz	10616	690 Euro
T-Standfuß zur freistehenden Positionierung im Raum, Maße 840 x 460 mm (B x T)	Metall, pulverbeschichtet, schwarz	10617	840 Euro

+ ergänzende Funktionsblenden - Größe L

insbesondere zur Intergration von UC-Systemen / VC-Kameras
sowie Bedienpanels und Anschlussbuchsen/-feldern



Ausführung

Aus MDF in Strukturlack lackiert. In 95 cm Breite.

Universell

ohne Ausfräsung*

Höhe 10 cm

Arktik-Weiß Lava-Schwarz



Artikel-Nr.

10623 10634

Grundpreis für 1. Stück***

220 Euro 220 Euro

Höhe 20 cm

Arktik-Weiß Lava-Schwarz



10626 10637

275 Euro 275 Euro

Höhe 30 cm**

Arktik-Weiß Lava-Schwarz



10630 10641

330 Euro 330 Euro

Speziell - Höhe 20 cm:

... für POLY STUDIO

Set, inkl. Montagevorrichtung



Artikel-Nr.

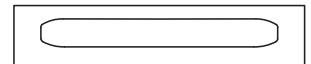
10859 10860

Grundpreis für 1. Stück***

390 Euro 390 Euro

... für POLY X50 / X52 / V52

Set, inkl. Montagevorrichtung



Artikel-Nr.

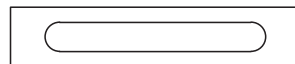
10731 10736

Grundpreis für 1. Stück***

390 Euro 390 Euro

... für Logitech Rally Bar Mini

Set, inkl. Montagevorrichtung



Artikel-Nr.

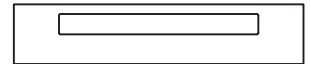
11316 11317

Grundpreis für 1. Stück***

390 Euro 390 Euro

... für Yealink Smart Vision 40 **neu**

Set, inkl. Montagevorrichtung



Artikel-Nr.

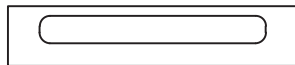
12310 12311

Grundpreis für 1. Stück***

390 Euro 390 Euro

... für Sennheiser TC Bar M **neu**

Set, inkl. Montagevorrichtung



Artikel-Nr.

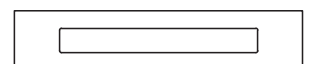
12521 12522

Grundpreis für 1. Stück***

390 Euro 390 Euro

... für Jabra PanaCast 50

Set, inkl. Montagevorrichtung



Artikel-Nr.

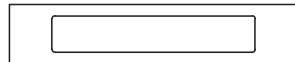
11217 11218

Grundpreis für 1. Stück***

390 Euro 390 Euro

Universeller UC-Korpus

für VC-Bars bis 670 x 140 x 120 mm



Artikel-Nr.

11399 11400

Grundpreis für 1. Stück***

390 Euro 390 Euro

Universelle Ablageblende

mit Kabeldurchlass,
z. B. für Lenovo Think Smart

Artikel-Nr.



11213 11214

Grundpreis für 1. Stück***

390 Euro 390 Euro

... für Halterung VC-Kamera

(exclusive Halterung 10919)



Artikel-Nr.

10915 10916

Grundpreis für 1. Stück***

330 Euro 330 Euro

Universelle Montagevorrichtung

ohne Blende, mit Tiefenausgleich
für Systeme, breiter als 95 cm

Artikel-Nr.

MDF, schwarz

11405

Grundpreis für 1. Stück***

90 Euro

Lieferung frei Lager / Bordstein
nur wenn sep. Versand, unabhängig
vom W6-Grundmöbel.

10649

35 Euro

* individuelle Ausfräsungen / Bohrungen ab 10 Stück auf Anfrage möglich

** Geeignet in Kombination mit Frontblende in Höhe 80 cm und 90 cm (die Displayunterkante entspricht hierbei max. 120 cm).

*** ggf. zuzüglich Lieferung | ab 3 Stück = Staffelpkonditionen